

CHROMEplus® mafsallı geçme sap

Ürün No.: 918.1297-E

EAN: 4042146663561

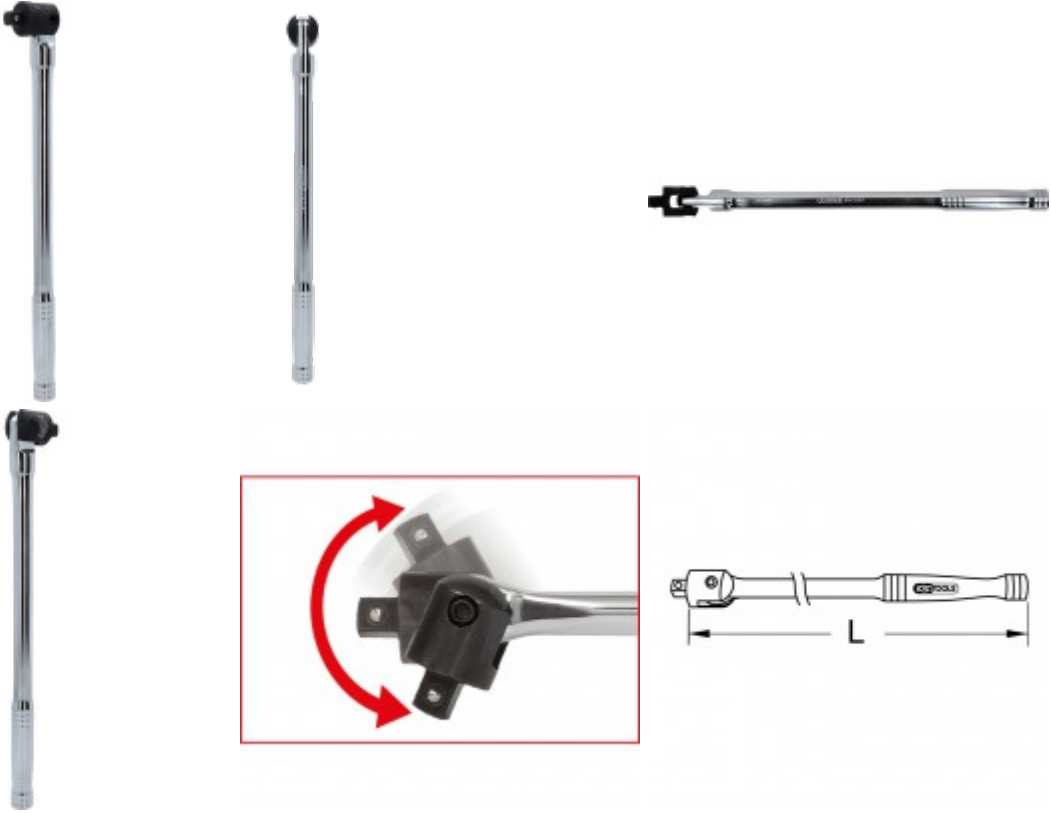
Özel Fiyat: 38,50 € *

**Açıklama**


- DIN 3120 / ISO 1174 normuna uygun bilye kilitli kare tahrik
- zor ulaşılan bölgeler için idealdir
- cırcırları ve tork anahtarlarını aşırı yüklenmeye karşı korur
- bronz kaplı kafa
- parlak krom kaplama
- Krom Vanadyum

Özellikler

Ağırlık, g:	1115
Fonksiyon özelliği 1:	tork anahtarını korur
Kare tahrik, inç:	1/2"
Material1:	En kaliteli krom vanadyum çelik, parlak krom kaplama
Norm:	DIN 3120, ISO 1174
Paket genişliği mm:	59
Paket içeriği:	1
Paket uzunluğu mm:	954
Paket yüksekliği mm:	60
Resim etiketi:	B
Toplam uzunluk L, mm:	460.0
Yedek kafa:	918.1292-1



Yedek parçalar

Ürün No.	Adet	Ürün	Tavsiye edilen perakende fiyatı: (KDV hariç.)
918.1292-1	1 x	 1/2" yedek tahrik kafası, mafsallı geçme sap için	20,33 €*