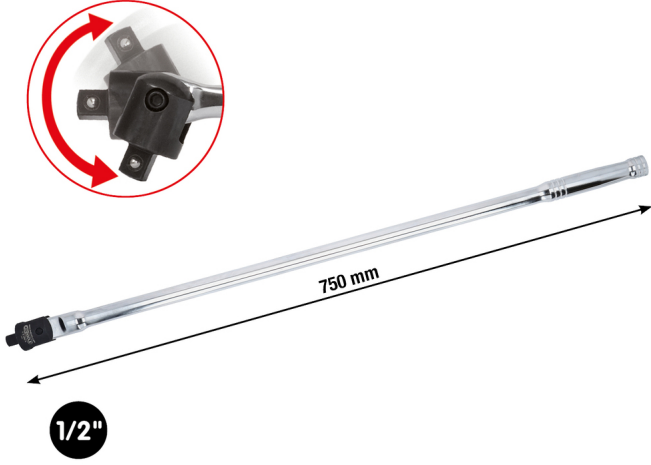


CHROMEplus® mafsallı geçme sap

Ürün No.: 918.1293
EAN: 4042146086902
Özel Fiyat: 54,50 € *

**Açıklama**


- DIN 3120 / ISO 1174 normuna uygun bilye kilitli kare tahrik
- zor ulaşılan bölgeler için idealdir
- cırcırları ve tork anahtarlarını aşırı yüklenmeye karşı korur
- bronz kaplı kafa
- parlak krom kaplama
- Krom Vanadyum

Özellikler

Ağırlık, g:	1630
Fonksiyon özelliği 1:	tork anahtarını korur
Kare tahrik, inç:	1/2"
Material1:	En kaliteli krom vanadyum çelik, parlak krom kaplama
Norm:	DIN 3120, ISO 1174
Paket genişliği mm:	102
Paket içeriği:	1
Paket uzunluğu mm:	786
Paket yüksekliği mm:	50
Resim etiketi:	B
Toplam uzunluk L, mm:	750.0
Yedek kafa:	918.1292-1



Yedek parçalar

Ürün No.	Adet	Ürün	Tavsiye edilen perakende fiyatı: (KDV hariç.)
918.1292-1	1 x	 1/2" yedek tahrik kafası, mafsallı geçme sap için	20,33 € *