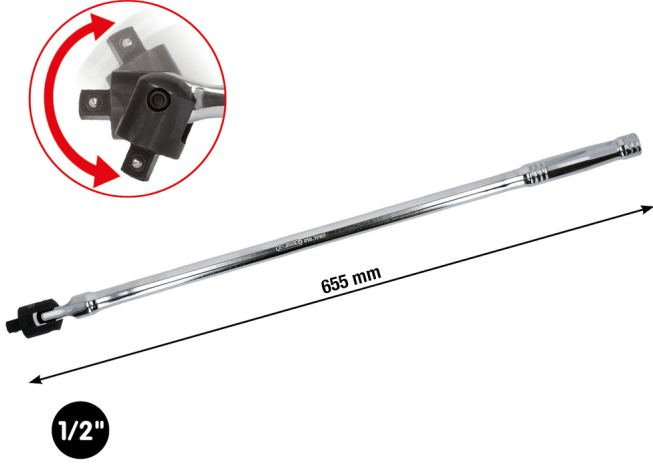


**CHROMEplus® mafsallı geçme sap**

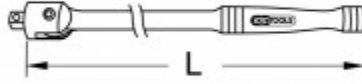
Ürün No.: 918.1292  
EAN: 4042146079126  
Özel Fiyat: 39,50 € \*

**Açıklama**


- DIN 3120 / ISO 1174 normuna uygun bilye kilitli kare tahrik
- zor ulaşılan bölgeler için idealdir
- cırcırları ve tork anahtarlarını aşırı yüklenmeye karşı korur
- bronz kaplı kafa
- parlak krom kaplama
- Krom Vanadyum

**Özellikler**

<b>Ağırlık, g:</b>	1420
<b>Fonksiyon özelliği 1:</b>	tork anahtarını korur
<b>Kare tahrik, inç:</b>	1/2"
<b>Material1:</b>	En kaliteli krom vanadyum çelik, parlak krom kaplama
<b>Norm:</b>	DIN 3120, ISO 1174
<b>Paket genişliği mm:</b>	73
<b>Paket içeriği:</b>	1
<b>Paket uzunluğu mm:</b>	665
<b>Paket yüksekliği mm:</b>	50
<b>Resim etiketi:</b>	B
<b>Toplam uzunluk L, mm:</b>	655.0
<b>Yedek kafa:</b>	918.1292-1



### Yedek parçalar

Ürün No.	Adet	Ürün	Tavsiye edilen perakende fiyatı: (KDV hariç.)
918.1292-1	1 x	 1/2" yedek tahrik kafası, mafsallı geçme sap için	20,33 € *