



Üniversal 2 kollu silecek kolu çekirme seti, 6 parça

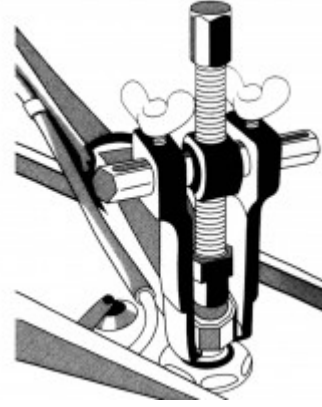
Ürün No.: 700.1242
EAN: 4042146270776
Özel Fiyat: 82,50 € *





Açıklama

- iki / dört kollu
- ekstra ince ve farklı genişlikte 2 kol çifti ile
- cam silecek kollarını çekirmek için idealdir
- silecek kolu milinde zarar vermeden destekleme için çekirme mili
- tercihe bağlı olarak dar veya geniş kol modeliyle çalışma
- Merkezleme ucu bilyeli rulmanlıdır
- dar yer koşulları için dar bazalı
- Kaportada ve silecek kolunda hasar oluşmasını önler
- 13,0 mm dış altı köşe tahrik
- Özel alet çeliği

Özellikler

Ağırlık, g:	690
Dış altı köşe tahrik, mm:	13
Fonksiyon özelliği 1:	mekanik
Material1:	En kaliteli krom vanadyum çelik
Paket genişliği mm:	123
Paket içeriği:	1
Paket uzunluğu mm:	167
Paket yüksekliği mm:	48
Setteki parçalar:	6

**Şunlardan oluşur:**

Ürün No.	Adet	Ürün	Tavsiye edilen perakende fiyatı: (KDV hariç.)
700.1245	1 x	 700.1242 için M12x90 mil	9,00 € *
700.1246	1 x	 Çapraz travers, 6 köşeli	17,00 € *
700.1247	2 x	 Çektirme kolu, dar	14,00 € *
700.1248	2 x	 Çektirme kolu, geniş	14,00 € *