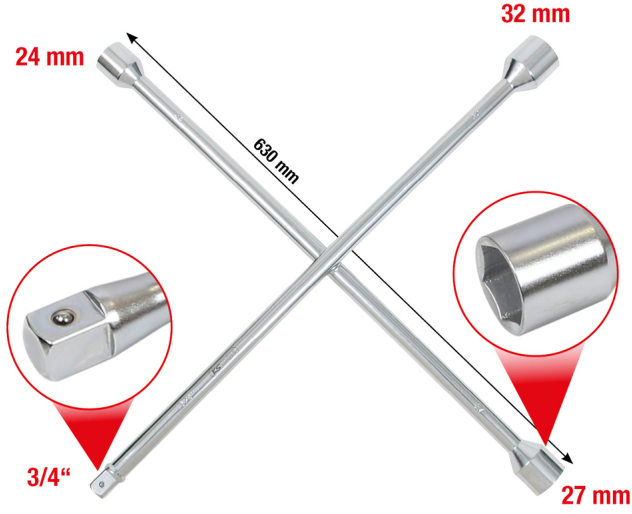


**Kamyonlar için tekerlek istavroz anahtarı,
3/4"x24x27x32mm**

Ürün No.: 518.1155
EAN: 4042146113998
Özel Fiyat: 47,00 € *

**Açıklama**

- 6 köşeli
- DIN 3319 / ISO 6788
- sağlam model
- taşıyıcılar, ticari araçlar, traktörler, tarım ve inşaat makineleri için ideal şekilde kullanılabilir
- DIN 3120 / ISO 1174 normuna uygun bilye kilitli kare tahrik
- parlatılmış yüzey
- Krom Vanadyum

Özellikler

Anahtar genişliği, mm:	24x27x32x3/4"
Ağırlık, g:	3460
Material1:	Özel alet çeliği
Material2:	mat parlatılmış
Norm:	DIN 3319, ISO 6788, DIN 3120, ISO 1174
Paket genişliği mm:	475
Paket içeriği:	1
Paket uzunluğu mm:	475
Paket yüksekliği mm:	48
Profil1:	6 köşeli
Profil2:	metrik, İnce ölçüler
Uygulama alanı genel:	Binek araç
Uzunluk, mm:	630.0
parçalarına ayrılabilir:	hayır

