

Vytlačáč zvieracích skrutiek s hydraulickým vretenom

Č. výrobku: 670.0075

EAN: 4042146391334

Pripočítaná maloobchodná cena: 980,22 € *



Popis

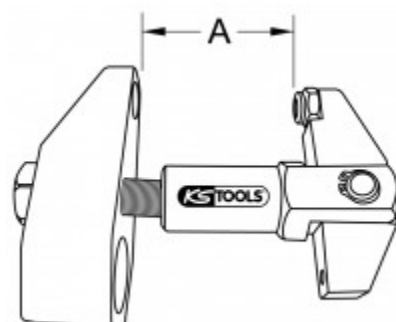
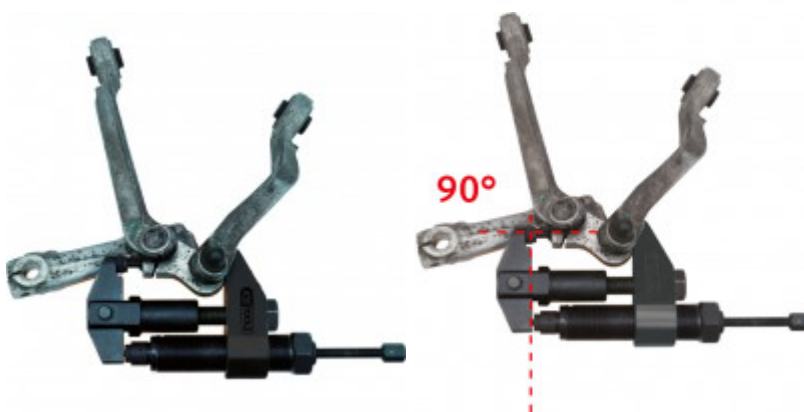
- na uvoľnenie pevne zabezpečených zvieracích skrutiek (M10) na 4 otočných čapoch ramena nápravy
- pre pravé a ľavé zvieracie skrutky priečne závesného ramena
- pre hliníkové a ocelové zavesenia kola štyrmi ramenami
- uvoľňovacia sila max. 12 t
- univerzálne použiteľné hydraulické vreteno (upínací závit 1.1/2"x16 stupňov)
- jemné nastavenie pre optimálnu účinnosť
- v stabilnom plastovom kufříku

Vlastnosti




Dĺžka obalu v mm:	315
Hmotnosť v g:	4170
Obsah obalu:	1
Počet dielov v súprave:	4
Rozpätie do [mm]:	125
Rozpätie od [mm]:	65
Výška obalu v mm:	95
rozpätie A v mm:	65 - 125

všeobecná oblasť použitia: na uvoľnenie zvieracích skrutiek (M10) na 4 otočných čapoch ramena nápravy

Šírka obalu v mm: 265



Pozostávajúci z

Č. výrobku	Počet	Výrobok	Priporočena maloprodajna cena: (bez DPH)
615.0001	1 x	 Hydraulické tlačné vreteno, UN 1.1/2"x16Gx260mm	174,00 € *
670.0074	1 x	 Vytlačáč zvieracích skrutiek, základný prístroj	462,07 € *
670.0077	1 x	 Tlakový kus, plochý	45,02 € *

670.0078

1 x



Tlakový kus, trň

55,94 € *