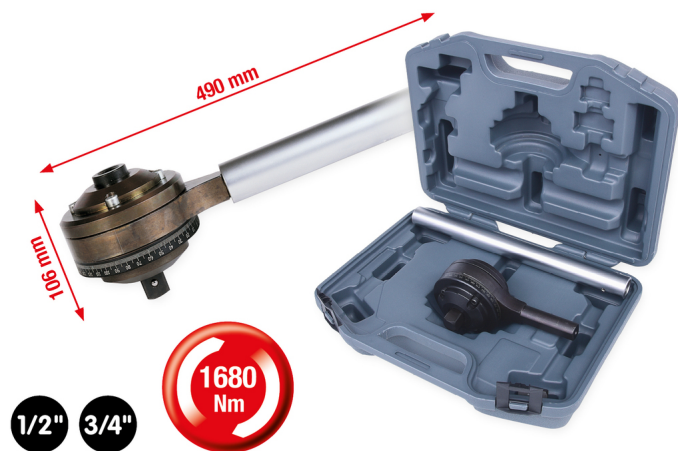


Znásobovač ťahovacieho momentu 1/2" x 3/4", 1680Nm

Č. výrobku: 516.3740

EAN: 4042146397657

Špeciálna cena: 1 131,50 € *



Popis

- vysoká presnosť:
- na kontrolované pravé a ľavé ťahovanie
- na ovládanie momentovým kľúčom
- s ochranou proti preťaženiu
- zapuzdrená presná planétová prevodovka
- s rovným oporným zariadením
- teleso s deliacim krúžkom
- štvorhranný pohon podľa DIN 3120 - ISO 1174 s guľovou aretáciou
- nie je vhodný na použitie s nárazovými ťahovačmi
- dodávka v plastovom kufríku vrátane náhradnej ochrany proti preťaženiu

Vlastnosti

Dĺžka obalu v mm:	695
Hmotnosť v g:	4900
Konštrukcia:	ostatné
Norma:	DIN 3120, ISO 1174
Obsah obalu:	1
Presnosť spínania:	+/-5%
Prevod:	6:1
Výška obalu v mm:	516
celková dĺžka L v mm:	128.0
priemer D:	100.0
ťahovací moment uchytenia náradia:	Rapkáč
vstupný krútiaci moment:	280
výstupný krútiaci moment:	1680
výška H:	106.0
zobrazenie:	bez
Štvorhranný pohon v palcoch:	3/4"
Šírka obalu v mm:	347
štvorhranné uchytenie v palcoch:	1/2"

