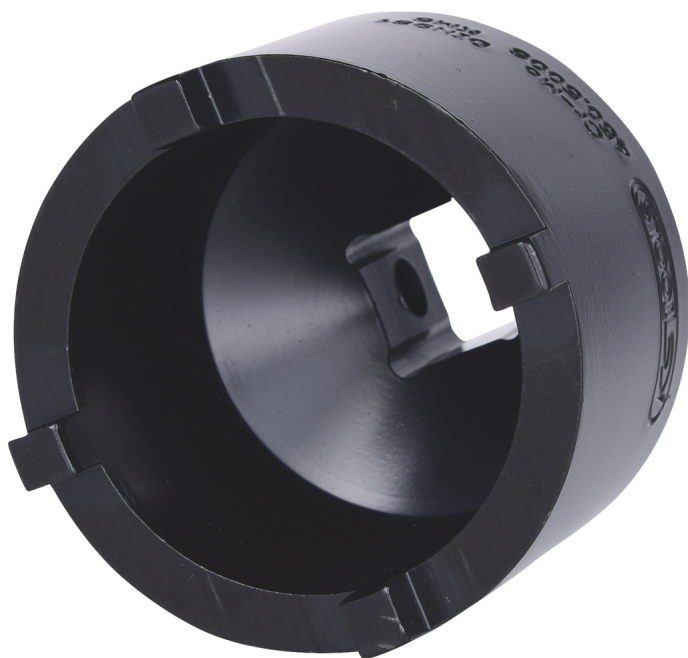


Kľúč na KM drážkové matice, vonkajšie čapy

Č. výrobku: 450.5006

EAN: 4042146412411

Špeciálna cena: 44,00 € *



Popis

- na ťahovacie a uvoľňovanie drážkových matic DIN 981 na hriadeľoch, upínacích alebo odťahovacích puzdrách
- minimálna potreba miesta na obvode matice
- úzka konštrukcia
- možnosť ťahovania s presným ťahovacím momentom
- zaistenie možné prostredníctvom kolíka a gumeného krúžku
- pracovný rozsah KM4 až KM12 (matica guľôčkového ložiska)

Oblasť použitia / pre: montáž a demontáž valivých ložísk, ozubených kolies, kuželíkových ložísk, guľôčkových ložísk atď. poľnohospodárska technika, lesnícka a komunálna technika, stavebné stroje, priemysel, úžitkové vozidlá atď.

Vlastnosti

Dĺžka obalu v mm:	49
Hmotnosť v g:	321
Materiál 1:	špeciálna nástrojová oceľ
Norma:	IN 981
Obsah obalu:	1
Výška obalu v mm:	65
počet čapov:	4
pre matice:	KM6
vnútorný priemer D2 v mm:	41.5
vonkajší priemer D1 v mm:	52.3
výška H:	60
Šírka obalu v mm:	49
štvorhranné uchytienie v palcoch:	1/2
šírka čapu B v mm:	5

