

Univerzálna súprava náradia na nastavenie motora, 20-dielna

Č. výrobku: 400.0150

EAN: 4042146424933

Špeciálna cena: 212,00 € *



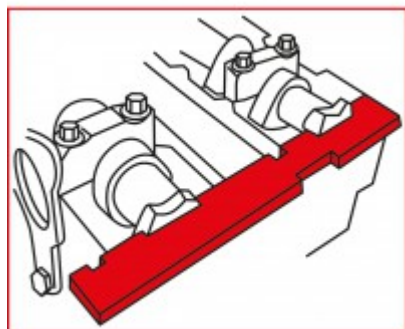
Popis

- na profesionálnu opravu motora
- na blokovanie kľukového hriadeľa alebo vačkových hriadeľov
- na výmenu ozubeného remeňa
- aj na blokovanie dvojitého vačkových hriadeľov Twin-Cam
- veľmi vysoká presnosť líčovania
- v stabilnom kufri z ocelového plechu

Oblasti použitia / pre: univerzálne použiteľný pri mnohých vozidlách, najmä **Audi, Citroën, Ford, Honda, Land Rover, Mazda, MG, Peugeot, Rover, Opel** s benzínových a dieselových motoroch s jedným alebo dvoma vačkovými hriadeľmi





Vlastnosti

Dĺžka obalu v mm:	410
Hmotnosť v g:	1377
Kód motora Audi:	AFB, AKE, AKF, AKN, AYM, BAU, BCZ, BDG, BDH, BFC
Kód motora Chrysler:	EDJ
Kód motora Ford:	ALDA, AZBA, AZBC, AZWA, BHPA, BOA, BOB, BRC, BRG, BRT, B4A, B4T, C9DC, EDBB, EDBD, Eddb, EDDC, EDDD, EDDF, EYDB, EYDC, EYDF, EYDG, EYDI, EYDJ, EYDL, EYPA, EYPC, E5FA, E5FC, E5SA, E5SB, FFBA, FFDA, FFWA, FXFA, G6DA, G6DB, G6DC, G6DD, G6DE, G6DF, G6DG, HCPA
Kód motora Honda:	20T2N, 20T2R
Kód motora LDV:	4EB, 4HB
Kód motora PSA:	C1A, HAZ (TU1CP), HFV (TU1A), HFX (TU1A), HFX (TU1JP), H1A, KDY (TU3FM), KFT (TU3A), KFV (ET3J4), KFV (TU3A), KFV (TU3JP), KFW (TU3A), KFX (TU3JP), K1F, K1G, K2A, K2B, K2D, K3A, K9A (TUD3), K9Y (TUD3Y), M4A, NFR (TU5JP4B), NFS (TU5JP4S), NFU (TU5JP4), NFZ
Kód motora Rover:	XUD 7TE, 20 T2N
Kód motora Volkswagen:	AAF, ACU, AET, AFB, AGX, AHD, AKN, ANJ, APA, APL, AVR, AVT, BAU, BBE, BBF, BDG, BDH
Oblasť použitia:	Univerzálny
Obsah obalu:	1
Počet dielov v súprave:	20
Výška obalu v mm:	48
Šírka obalu v mm:	185



Pozostávajúci z

Č. výrobku	Počet		Výrobok	Priporočena maloprodajna cena: (bez DPH)
400.0151	1 x		Blokovací nástroj na vačkový hriadeľ 60 x 32 x 14 mm	Produkt nie je k dispozícii samostatne
400.0152	1 x		Blokovacie náradie pre vačkový hriadeľ, 70 mm	Produkt nie je k dispozícii samostatne
400.0153	1 x		Štvorhranný napínací valčekový kľúč 8,0 mm	Produkt nie je k dispozícii samostatne
400.0154	1 x		Nastavovacie pravítko pre vačkový hriadeľ, 200 mm	Produkt nie je k dispozícii samostatne
400.0155	1 x		Aretačný trň kľukových hriadeľov Ø 5 mm	Produkt nie je k dispozícii samostatne
400.0156	1 x		Aretačný trň kľukových hriadeľov Ø 6,0 mm	Produkt nie je k dispozícii samostatne
400.0157	1 x		Aretačný kolík zotrvačníka Ø 10,0 mm, krátky (2)	6,00 € *
400.0158	1 x		Fixačný trň pre kľukový hriadeľ (2) Ø 8,5 mm	Produkt nie je k dispozícii samostatne
400.0159	1 x		Aretačný trň s kľukovým hriadeľom	Produkt nie je k dispozícii samostatne
400.0160	1 x		Nastavovacia šablóna pre vačkový hriadeľ (2), 38 x 44 mm	Produkt nie je k dispozícii samostatne
400.0161	1 x		Fixačný trň pre hornú úvrať kľukového hriadeľa, 102 mm	Produkt nie je k dispozícii samostatne

400.0162	1 x		Blokovacie zariadenie pre vačkový hriadeľ pre Opel / Saab, modré	Produkt nie je k dispozícii samostatne
400.0163	1 x		Blokovacie zariadenie pre vačkový hriadeľ pre GM / Opel, žltý	Produkt nie je k dispozícii samostatne
400.0164	1 x		Aretačný trň Ø 6,6 mm (2)	Produkt nie je k dispozícii samostatne
400.0165	2 x		Fixačné náradie pre vačkový hriadeľ, 5,0 mm	Produkt nie je k dispozícii samostatne