

1/2" kombinovaný kľúč imbusový pre alternátory 10,0 x 17,0 mm

Č. výrobku: 150.3175

EAN: 4042146627488

Priporočená maloprodajná cena: 33,88 € *

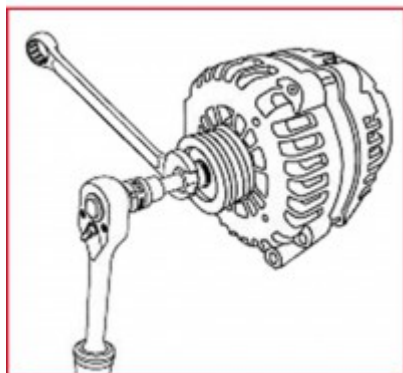


Popis




- na montáž a demontáž voľnobežných remenic pri výmene alternátora, resp. remenice
- aretácia alternátora sa aretuje pomocou špeciálneho bitu
- skrutkový spoj sa ovláda cez prevlečnú maticu
- aj na kontrolu skrutkového spoja
- umožňuje uvoľneniu a pripevneniu centrálnej matice pri súčasnom pridržaní hriadeľa remenice
- Pohon s vnútorným štvorhranom podľa DIN 3120 / ISO 1174 s guľovou záchytnou drážkou

Vlastnosti

Dĺžka obalu v mm:	164
Hmotnosť v g:	200
Materiál 1:	Veľmi jemná chróm-vanádová oceľ
Norma:	DIN 3120, ISO 1174
Obsah obalu:	1
Počet dielov v súprave:	3
Profil 1:	Vnútorný 6-hran
Veľkosť profilu v mm, vnútorný šesťhran:	10,0
Výška obalu v mm:	30
pohon vonkajšieho šesťhranu v mm:	17,0
uchytenie v palcoch:	1/2
Šírka obalu v mm:	83
štvorhranné uchytenie v palcoch:	1/2



Pozostávajúci z

Č. výrobku	Počet		Výrobok	Priporočena maloprodajna cena: (bez DPH)
150.3176	1 x		Prevečná matica 17,0 mm	18,58 € *
150.3177	1 x		Prevečná matica s 3 čapmi	9,73 € *
150.3201	1 x		Vložka pre nástrčkový kľúč 10 mm	6,61 € *