

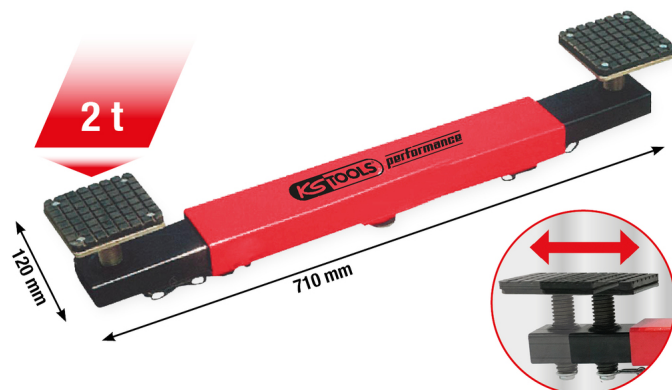


performance Priečka pre zdvihák na autá, 2000 kg

Č. výrobku: 160.1045

EAN: 4042146982099

Špeciálna cena: 125,00 € *

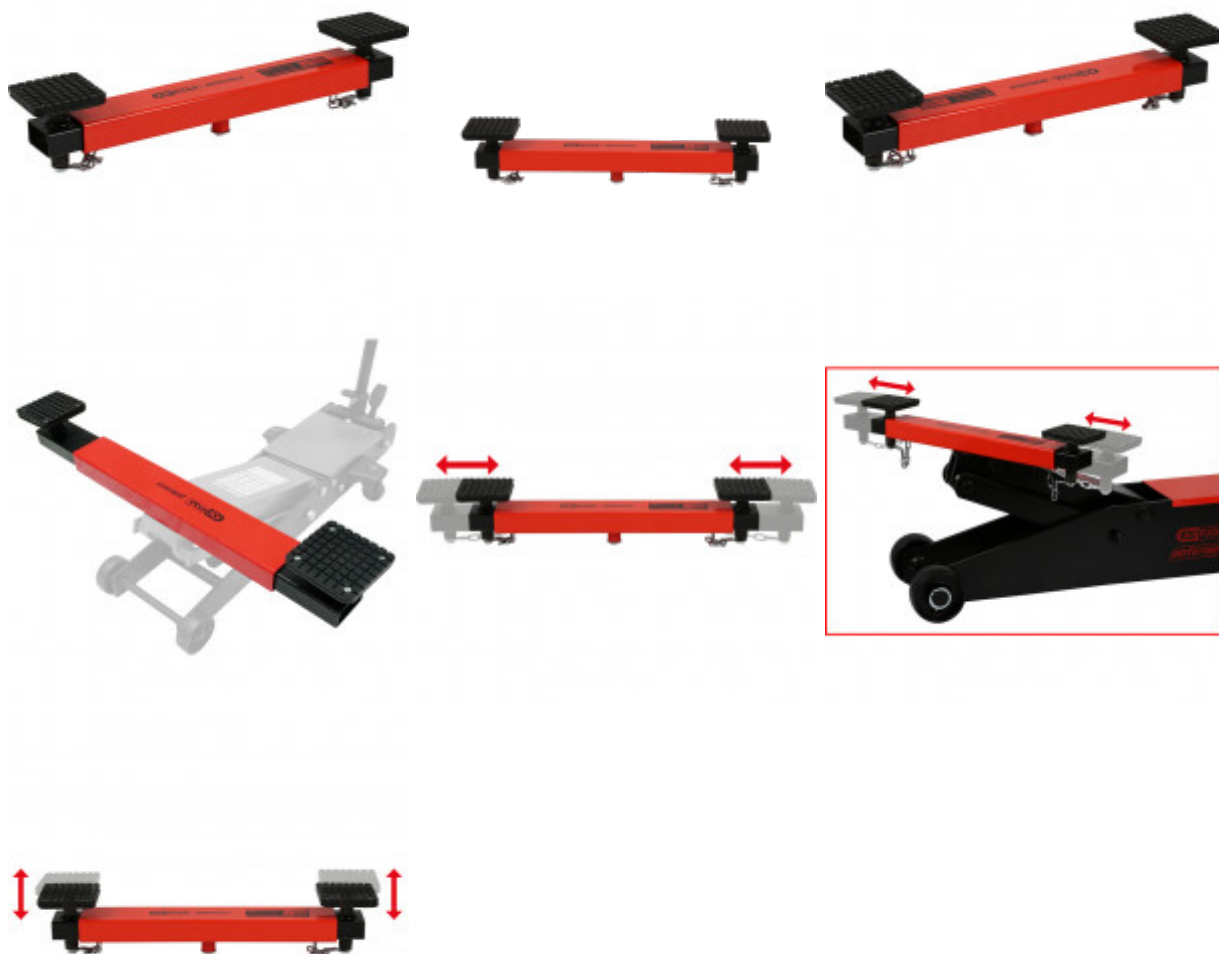


Popis




- na zdvíhanie áut pripevnením na zdvihák (priemer trňa: 30 mm)
- na použitie s: 160.1060 a 160.1065
- zvyšuje stabilitu zdviháka a zdvihnutého vozidla
- znižuje riziko prehnutia podvozku
- Vozidlá sú zdvíhané za spodnú časť karosérie, takže údržbu je možné vykonávať na dvoch kolesách súčasne
- poskytuje výnimočnú stabilitu pre zdvihnuté vozidlo vpredu, vzadu a z boku
- Gumená ochrana na oboch podperách
- vysúvateľný od 700 do 925 mm
- Vreteno na nastavenie výšky podpery
- robustná oceľová konštrukcia pre maximálnu životnosť

Vlastnosti

Dĺžka obalu v mm:	725
Dĺžka v mm:	710
Hmotnosť v g:	11500
Nosnosť v kg:	2000
Obsah obalu:	1
Výška obalu v mm:	140
Výška v mm:	130
max. nosnosť t:	2,0
nastaviteľný rozsah mm:	700 - 925
Šírka obalu v mm:	130
šírka v mm:	120



Náhradné diely

Č. výrobku	Počet	Výrobok	Priporočena maloprodajna cena: (bez DPH)
160.1045-R001P	1 x	 Základné teleso	276,02 € *
160.1045-R002P	8 x	 Čap	4,08 € *
160.1045-R003P	2 x	 Gumová podložka	47,13 € *

160.1045-R004P	2 x		Upínací tanier	87,52 € *
160.1045-R005P	2 x		Teleskopické rameno	239,70 € *
160.1045-R006P	2 x		Podložka	2,66 € *
160.1045-R007P	2 x		Čap	4,08 € *
160.1045-R008P	2 x		Reťaz	40,40 € *
160.1045-R009P	1 x		Podložka	1,33 € *