



## Súprava náradia na remenice pre drážkové remene, 2-dielna

Č. výrobku: 150.3270

EAN: 4042146960301

Špeciálna cena: 15,00 € \*

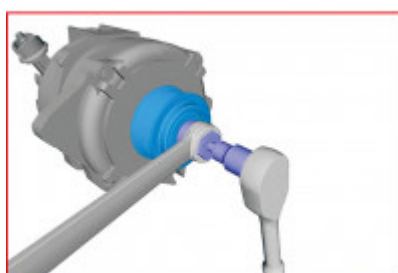
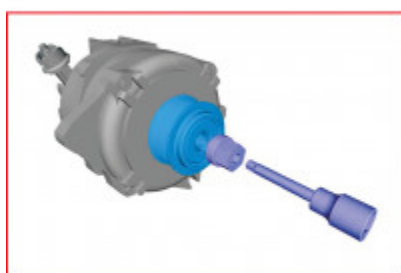
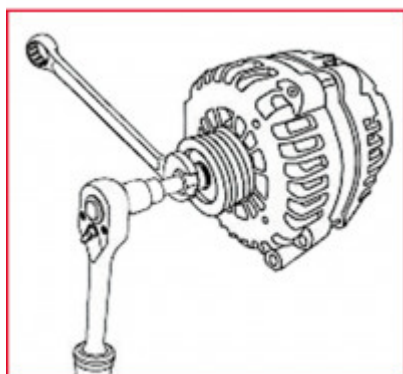
### Popis

- na montáž a demontáž voľnobežných remeníc pri výmene alternátora, resp. remenice
- Alternátor je zaaretovaný pomocou nástrčného bitu pre skrutky Torx
- Skrutkový spoj sa ovláda cez 17 mm šesťhranný adaptér
- aj na kontrolu skrutkového spoja
- umožňuje uvoľneniu a pripevneniu centrálnej matice pri súčasnom pridržiavaní hriadeľa remenice
- Pohon s vnútorným štvorhranom podľa DIN 3120 / ISO 1174 s guľovou záchytnou drážkou



**Oblasti použitia / pre:** Ford s dieselovými motormi 2.0L EcoBlue, 2.0L Duratorq TDCi (DW10F)

### Vlastnosti

Dĺžka obalu v mm:	175
Hmotnosť v g:	200
Materiál 1:	Veľmi jemná chróm-vanádová oceľ
Norma:	DIN 3120, ISO 1174
Obsah obalu:	1
Obsah odkazu na video:	<a href="https://youtu.be/YnZtUkj7XWU" target="_blank">Video</a>
Počet dielov v súprave:	2
Profil 3:	TORX®
Veľkosť profilu v TORX®:	T50
Veľkosť profilu v mm, vnútorný šesťhran:	17
Výška obalu v mm:	35
pohon vonkajšieho šesťhranu v mm:	24.0
Štvorhranný pohon v palcoch:	1/2"
Šírka obalu v mm:	70



**Pozostávajúci z**

Č. výrobku	Počet	Výrobok	Priporočena maloprodajna cena: (bez DPH)
150.3271	1 x	 Adaptér s vnútorným šesťhranom, 17 x 24 mm	Produkt nie je k dispozícii samostatne
150.3272	1 x	 1/2" nástrčný bit pre skrutky Torx T50	Produkt nie je k dispozícii samostatne