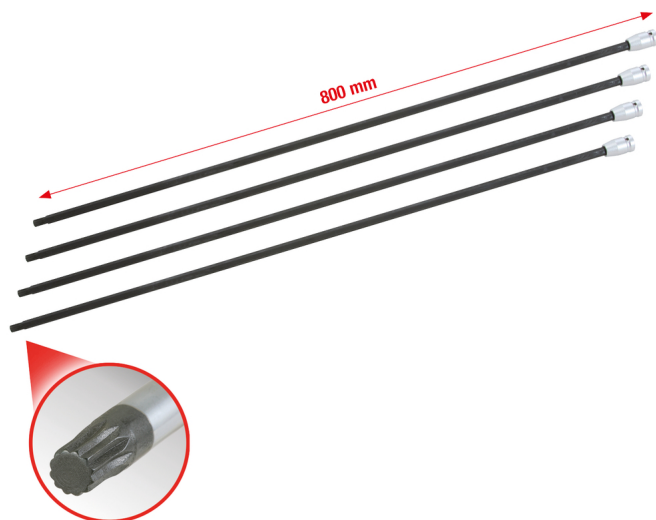


1/2" súprava nástrčných orechov pre hnacie hriadele, tisíchrán, 4-dielna



Č. výrobku: 150.1740

EAN: 4042146292853

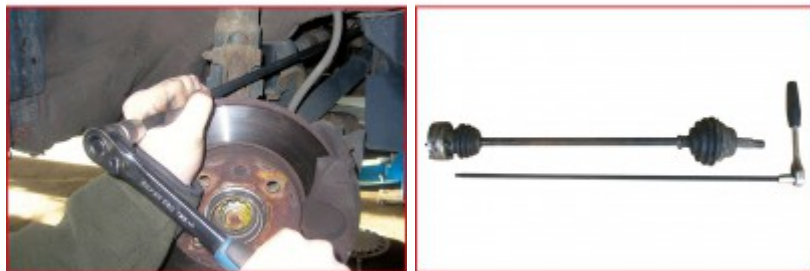
Priporočena maloprodajna cena: 189,37 € *

Popis

- ideálne vhodný na montáž a demontáž skrutiek na prírube kĺbového hriadeľa (na strane prevodovky) z podbehu
- Pohon s vnútorným štvorhranom podľa DIN 3120 / ISO 1174 s guľovou záchytnou drážkou
- extra dlhé vyhotovenie
- s pieskovanou bitovou vložkou
- matne satinovaný
- chróm vanád

Vlastnosti

Dĺžka obalu v mm:	815
Hmotnosť v g:	2500
Materiál 1:	Veľmi jemná chróm-vanádová oceľ, matne satinovaná pochromovaná
Norma:	DIN 3120, ISO 1174
Obsah obalu:	1
Počet dielov v súprave:	4
Profil1:	tisíchrán (XZN®)
Výška obalu v mm:	32
celková dĺžka L v mm:	800.0
všeobecná oblasť použitia:	na uvoľnenie matíc hnacích hriadeľov a kĺbových hriadeľov
Štvorhranný pohon v palcoch:	1/2"
Šírka obalu v mm:	82



Pozostávajúci z

Č. výrobku	Počet	Výrobok	Priporočena maloprodajna cena: (bez DPH)
150.1720	1 x	 1/2" nástrčný orech pre hnacie hriadele tisíchran, M8	51,87 € *
150.1725	1 x	 1/2" nástrčný orech pre hnacie hriadele tisíchran, M10	51,87 € *
150.1730	1 x	 1/2" nástrčný orech pre hnacie hriadele tisíchran, M12	51,87 € *
150.1735	1 x	 1/2" nástrčný orech pre hnacie hriadele tisíchran, M14	51,87 € *