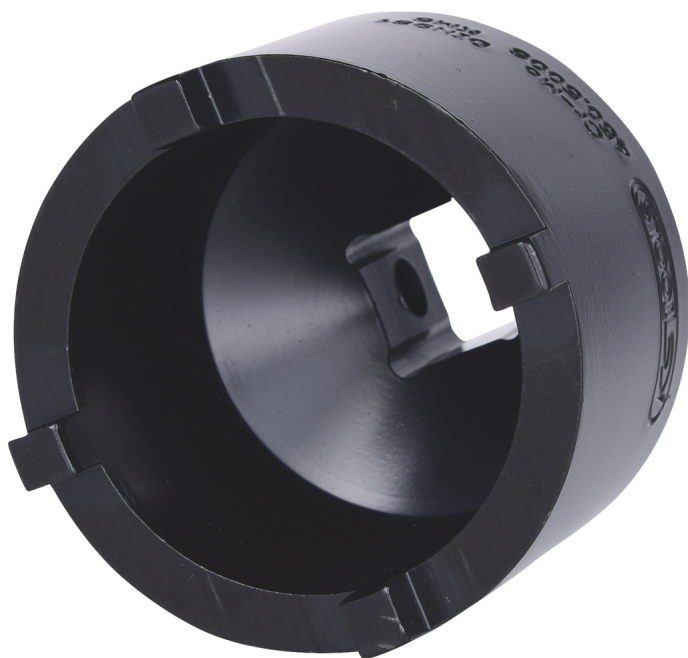


Ključ za kronsko matico KM, čep zunaj

Št. artikla: 450.5006

EAN: 4042146412411

Akcijska cena: 44,00 € *



Opis

- za privijanje in odvijanje utornih matic DIN 981 na gredeh, napenjalnih ali snemalnih tulcih
- minimalno potreben prostor na obodu matice
- ozka izvedba
- mogoče natančno zategovanje glede na zatezni moment
- mogoča je pritrditev z zatičem + gumijastim obročem
- delovno območje od KM4 do KM12 (matica kroglastega ležaja)

Področja uporabe / za: montaža in demontaža valjčnih ležajev, zobniki, stožčasti valjni ležaji, kroglasti ležaji itd.
kmetijska tehnika, gozdarska in komunalna tehnika, gradbeni stroji, industrija, gospodarska vozila itd.

Lastnosti

Dolžina embalaže mm:	49
Material 1:	Posebno jekleno orodje
Notranji premer D2 v mm:	41.5
Standard:	IN 981
Teža v g:	321
Višina H:	60
Višina embalaže mm:	65
Vsebina embalaže:	1
Zunanji premer D1 v mm:	52.3
za matice:	KM6
Širina embalaže mm:	49
Širina nastavka Š v mm:	5
Število nastavkov:	4
Štiriobni nastavek v colah:	1/2

