

## 1/2" šesterokotna vtičnica kombiniran ključ za alternator , 10,0 x 17,0mm

Št. artikla: 150.3175

EAN: 4042146627488

Priporočena maloprodajna cena: 33,88 € \*

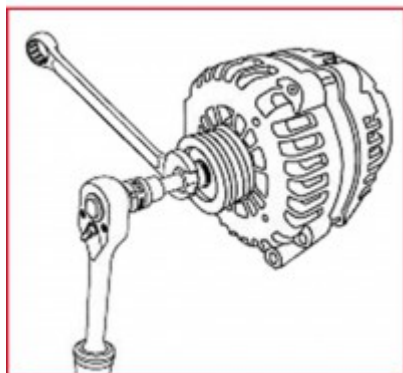


### Opis




- za montažo jermenice za prosti tek pri menjavi alternatorja oz. jermenice
- blokiranje alternatorja se izvede s posebnim nastavkom
- aktiviranje privitja se izvede s prekrivno matico
- tudi za preverjanje privitij
- omogoča odvijanje in pritrdjevanje osrednje matice s hkratnim pridržanjem gredi jermenice
- Notranji štirobni nastavek v skladu z DIN 3120/ISO 1174 s kroglično prestrezno zarezo

### Lastnosti

<b>Deli v kompletu:</b>	3
<b>Dolžina embalaže mm:</b>	164
<b>Material 1:</b>	Najfinejše jeklo iz krom vanadija
<b>Nastavek v colah:</b>	1/2
<b>Profil 1:</b>	Šesterokotna vtičnica
<b>Standard:</b>	DIN 3120, ISO 1174
<b>Teža v g:</b>	200
<b>Velikost profila v mm, šesterokotna vtičnica:</b>	10,0
<b>Višina embalaže mm:</b>	30
<b>Vsebina embalaže:</b>	1
<b>Zunanji šestrobni nastavek v mm:</b>	17.0
<b>Širina embalaže mm:</b>	83
<b>Štirobni nastavek v colah:</b>	1/2



**Sestavljen iz**

Št. artikla	Število	Artikel	Priporočena maloprodajna cena: (brez. DDV-ja.)
150.3176	1 x	 Krovna matica 17,0mm	18,58 € *
150.3177	1 x	 Krovna matica s 3 čepi	9,73 € *
150.3201	1 x	 Natični ključ vstavek 10mm	6,61 € *