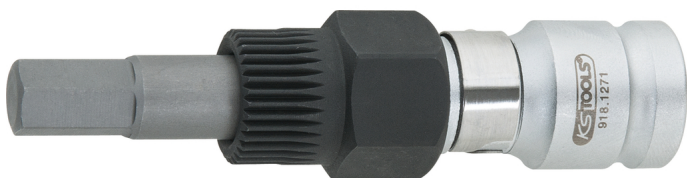


1/2" šesterokotna vtičnica kombiniran ključ za alternator, 10,0mm 96mm

Št. artikla: 150.3156

EAN: 4042146627457

Priporočena maloprodajna cena: 37,63 € *

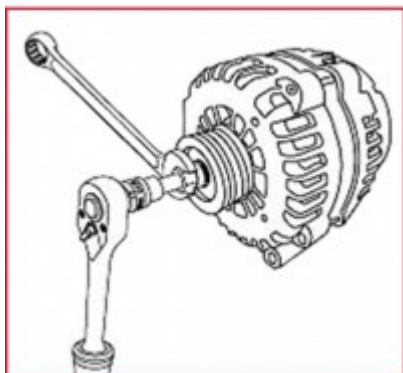


Opis




- za montažo jermenice za prosti tek pri menjavi alternatorja oz. jermenice
- blokiranje alternatorja se izvede s posebnim nastavkom
- aktiviranje privitja se izvede s prekrivno matico
- tudi za preverjanje privitij
- omogoča odvijanje in pritrdjevanje osrednje matice s hkratnim pridržanjem gredi jermenice
- Notranji štirobni nastavek v skladu z DIN 3120/ISO 1174 s kroglično prestrezno zarezo

Lastnosti

Deli v kompletu:	3
Dolžina embalaže mm:	88
Dolžina mm:	96
Material 1:	Najfinejše jeklo iz krom vanadija
Nastavek v colah:	1/2
Premer matice:	22,0
Profil 1:	Šesterokotna vtičnica
Standard:	DIN 3120, ISO 1174
Teža v g:	163
Velikost profila v mm, šesterokotna vtičnica:	10,0
Višina embalaže mm:	29
Vsebina embalaže:	1
Zob:	33
Širina embalaže mm:	164
Štirobni nastavek v colah:	1/2



Sestavljen iz

Št. artikla	Število	Artikel	Priporočena maloprodajna cena: (brez. DDV-ja.)
150.3104	1 x	 Mnogozobi nastavek 22,0mm, 33 zob, navrtan	17,57 € *
150.3108	1 x	 10mm poseben vložek za inbus, 10mm, 75mm	6,65 € *
918.1271	1 x	 1/2" vložek za natični nastavek za adapter, za vložke 10mm	10,00 € *