

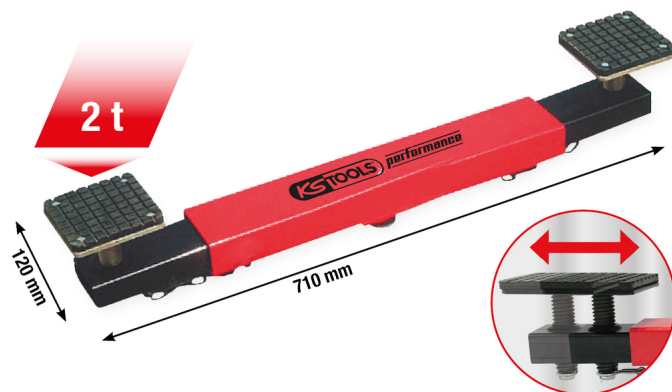


## performance Prečni nosilec za dvigalko za vozilo, 2000 kg

Št. artikla: 160.1045

EAN: 4042146982099

Akcijska cena: 125,00 € \*

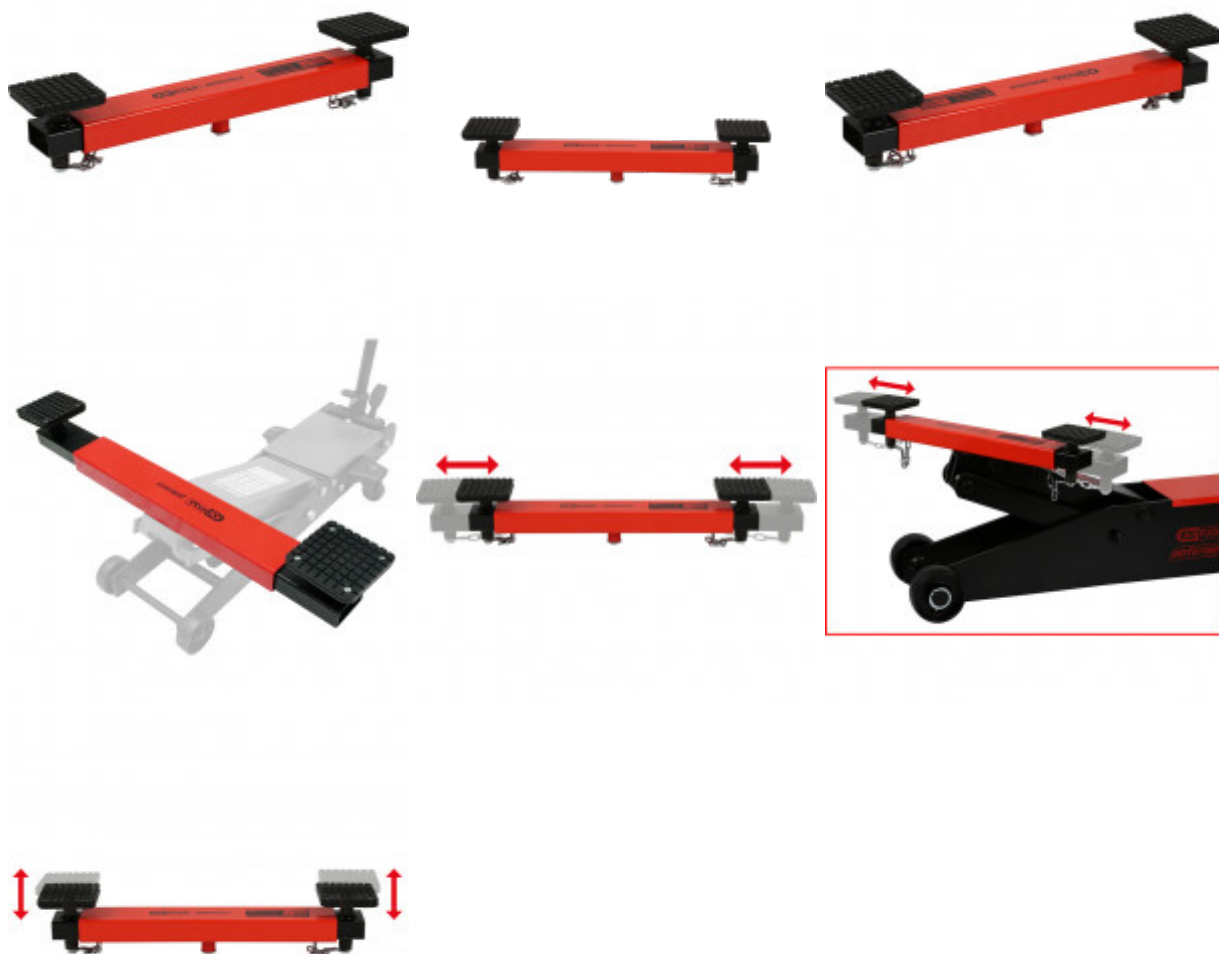


### Opis




- za dvigovanje avtomobilov s pritrditvijo na dvigalko (premer trna: 30 mm)
- zar uporabo s: 160.1060 in 160.1065
- poveča stabilnost dvigalke in dvignjenega vozila
- zmanjša tveganje upogibanja podvozja
- vozila se dvignejo na spodnjem delu karoserije, tako je mogoče istočasno izvesti vzdrževanje na dveh kolesih
- ponuja spredaj, zdaj in na straneh izredno stabilnost za dvignjeno vozilo
- gumijasta zaščita na obeh podstavkih
- izvlekljivo od 700 do 925 mm
- Vreteno za nastavitev višine podloge
- stabilna jeklena konstrukcija za maksimalno trpežnost

### Lastnosti

Dolžina embalaže mm:	725
Dolžina mm:	710
Nosilnost v kg:	2000
Teža v g:	11500
Višina embalaže mm:	140
Višina v mm:	130
Vsebina embalaže:	1
maks. nosilnost t:	2,0
nastavljivo območje mm:	700 - 925
Širina embalaže mm:	130
Širina v mm:	120



### Nadomestni deli

Št. artikla	Število	Artikel	Priporočena maloprodajna cena: (brez. DDV-ja.)
160.1045-R001P	1 x	 Osnovno telo	276,02 € *
160.1045-R002P	8 x	 Sornik	4,08 € *
160.1045-R003P	2 x	 Gumijasti podstavek	47,13 € *

160.1045-R004P	2 x		Krožnik nastavka	87,52 € *
160.1045-R005P	2 x		Teleskopska roka	239,70 € *
160.1045-R006P	2 x		Podložka	2,66 € *
160.1045-R007P	2 x		Sornik	4,08 € *
160.1045-R008P	2 x		Veriga	40,40 € *
160.1045-R009P	1 x		Podložka	1,33 € *