



## Komplet kombiniranih ključev za alternatorje, 2-delni

Št. artikla: 150.3270  
EAN: 4042146960301  
Akcijska cena: 15,00 € \*

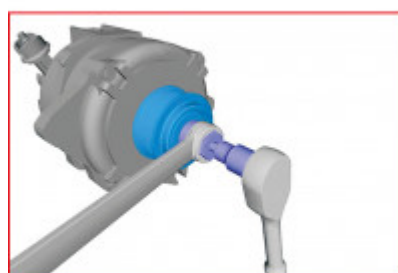
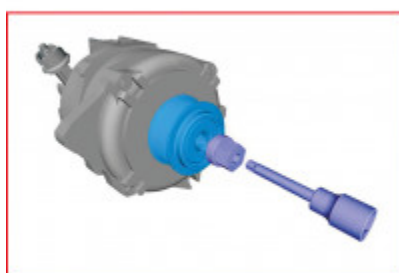
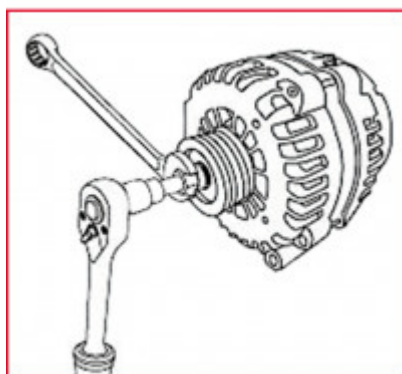
### Opis

- za montažo jermenice za prosti tek pri menjavi alternatorja oz. jermenice
- aretirnimi mehanizem alternatorja se izvede s Torx vložkom za natični nastavek
- aktiviranje privitja se izvede s 17 mm šestrobim adapterjem
- tudi za preverjanje privitij
- omogoča odvijanje in pritrdjevanje osrednje matice s hkratnim pridržanjem gredi jermenice
- Notranji štirobni nastavek v skladu z DIN 3120/ISO 1174 s krogično prestrezno zarezo



Področja uporabe / za: Ford dizelski motorji 2.0L EcoBlue, 2.0L Duratorq TDCi (DW10F)

### Lastnosti

<b>Deli v kompletu:</b>	2
<b>Dolžina embalaže mm:</b>	175
<b>Material 1:</b>	Najfinejše jeklo iz krom vanadija
<b>Profil 3:</b>	TORX®
<b>Standard:</b>	DIN 3120, ISO 1174
<b>Teža v g:</b>	200
<b>Velikost profila v TORX®:</b>	T50
<b>Velikost profila v mm, šesterokotna vtičnica:</b>	17
<b>Višina embalaže mm:</b>	35
<b>Vsebina embalaže:</b>	1
<b>Vsebina videopovezave:</b>	<a href="https://youtu.be/YnZtUkj7XWU" target="_blank">Video</a>
<b>Zunanji šestrobni nastavek v mm:</b>	24.0
<b>Širina embalaže mm:</b>	70
<b>Štirobni nastavek v colah:</b>	1/2"



**Sestavljen iz**

Št. artikla	Število	Artikel	Priporočena maloprodajna cena: (brez. DDV-ja.)
150.3271	1 x	 Šesterokotna vtičnica adapter, 17 x 24 mm	Informacije: članek ni na voljo za naročilo
150.3272	1 x	 1/2" vložek za natični nastavek vijake Torx T50	Informacije: članek ni na voljo za naročilo