

Komplet centrirnih orodij za sklopko Ø 15,0 - 28,0mm

Št. artikla: 150.2180
EAN: 4042146230268
Akcijska cena: 9,00 € *

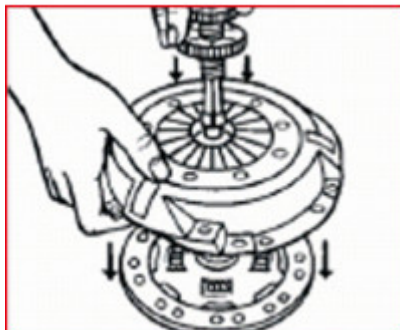
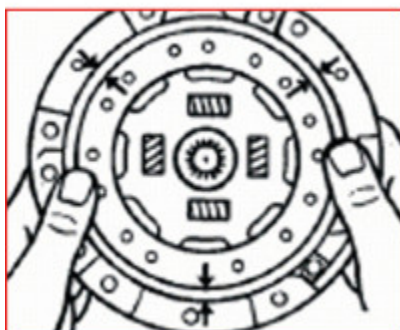
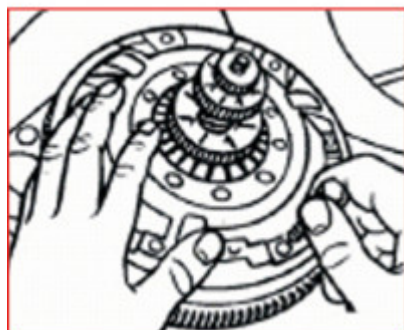


Opis




- univerzalno uporabno pri vozilih s premerom pesta Ø 15,0–28,0 mm
- za strokovno in hitro montažo enolamelnih suhih sklopk
- za natančno centriranje in fiksiranje lamele sklopke glede na tlačno ploščo sklopke
- centriranje lamele sklopke z vodilnim ležajem ni potrebno
- tudi za vozila brez vodilnega ležaja
- za osebna in lažja gospodarska vozila
- brezstopenjsko nastavljivo v premeru 15,0 – 21,0 mm / 17,0 – 25,0 mm / 22,0 – 28,0 mm

Lastnosti

Deli v kompletu:	4
Dolžina embalaže mm:	234
Material 1:	Posebna umetna masa
Področje uporabe splošno:	za natančno namestitev lamele sklopke
Premer v mm:	15-28
Skupna dolžina L v mm:	135.0
Teža v g:	200
Višina embalaže mm:	80
Vsebina embalaže:	1
Širina embalaže mm:	148



Sestavljen iz

Št. artikla	Število	Artikel	Priporočena maloprodajna cena: (brez. DDV-ja.)
150.2181	1 x	 Centrirno orodje mit z napenjalnim konusom Ø 22,0–28,0 mm	27,15 € *
150.2182	1 x	 Napenjalni konus Ø 15,0 - 21,0mm	3,94 € *
150.2183	1 x	 Napenjalni konus Ø 17,0 - 25,0 mm	3,94 € *