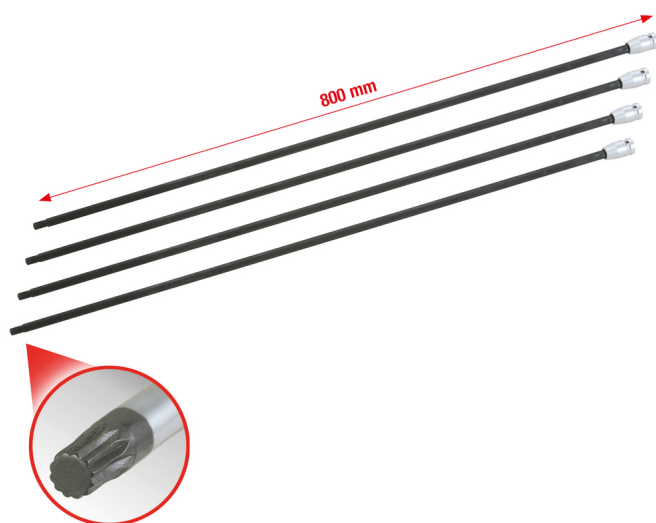


## 1/2" komplet pogonskih gredi za natični nastavek mnogozob, 4-delni

Št. artikla: 150.1740

EAN: 4042146292853

Priporočena maloprodajna cena: 189,37 € \*

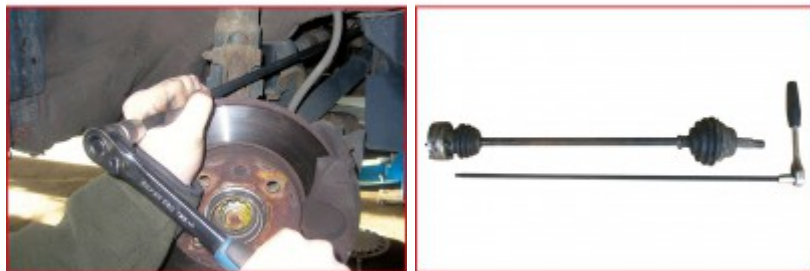


### Opis




- idealno primeren za montažo in demontažo vijakov na prirobnici dvočlenkaste gredi (na strani gonila) iz kolesnega ohišja
- Notranji štirobni nastavek v skladu z DIN 3120/ISO 1174 s kroglično prestrezno zarezo
- izjemno dolga izvedba
- s peskanim kompletom vložkov
- mat satiniran
- krom vanadij

### Lastnosti

<b>Deli v kompletu:</b>	4
<b>Dolžina embalaže mm:</b>	815
<b>Material 1:</b>	Najfinejše jeklo iz krom vanadija, mat satinirano kromano
<b>Področje uporabe splošno:</b>	za odvijanje matic s pogonskih in dvočlenkastih gredi
<b>Profil 1:</b>	Mnogozobni nastavek (XZN®)
<b>Skupna dolžina L v mm:</b>	800.0
<b>Standard:</b>	DIN 3120, ISO 1174
<b>Teža v g:</b>	2500
<b>Višina embalaže mm:</b>	32
<b>Vsebina embalaže:</b>	1
<b>Širina embalaže mm:</b>	82
<b>Štirobni nastavek v colah:</b>	1/2"



### Sestavljen iz

Št. artikla	Število	Artikel	Priporočena maloprodajna cena: (brez. DDV-ja.)
150.1720	1 x	 1/2" pogonska gred za natični nastavek mnogozob, M8	51,87 € *
150.1725	1 x	 1/2" pogonska gred za natični nastavek mnogozob, M10	51,87 € *
150.1730	1 x	 1/2" pogonska gred za natični nastavek mnogozob, M12	51,87 € *
150.1735	1 x	 1/2" pogonska gred za natični nastavek mnogozob, M14	51,87 € *