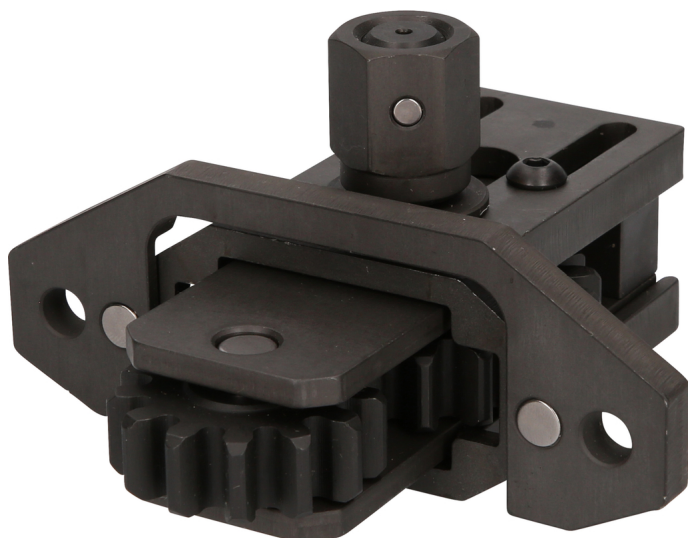


## Priprava za vrtenje motorja na mestu za Iveco

Št. artikla: 460.5610  
EAN: 4042146783894  
Akcijska cena: 221,50 € \*



### Opis

- 6-robni nastavek 22,0 mm
- za ročno vrtenje motorja v mirovanju
- omogoča natančno nastavljanje
- idealno primerno za nastavitvena dela na krmilnem sistemu motorja
- posebno orodno jeklo

**Področja uporabe / za:** Iveco Euro Cargo, modeli Cargo, Eurotech, Heavy, terenska vozila, avtobus

### Lastnosti

<b>Dolžina A mm:</b>	105,0
<b>Dolžina embalaže mm:</b>	125
<b>Material 1:</b>	Posebno jekleno orodje
<b>Področje uporabe:</b>	Iveco
<b>Teža v g:</b>	1434
<b>Višina H:</b>	126,0
<b>Višina embalaže mm:</b>	114
<b>Vsebina embalaže:</b>	1
<b>Zunanji šestrobni nastavek v mm:</b>	22
<b>Širina B:</b>	70
<b>Širina embalaže mm:</b>	132
<b>Število zob/cm:</b>	13

