

## sats med universell avdragare med snabbspänning, 7-delars, 50-160mm

Artikelnr: 625.1703  
EAN: 4042146365342  
Specialpris: 290,00 € \*



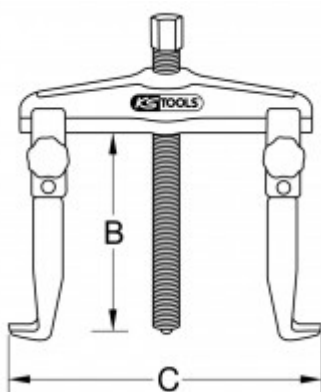
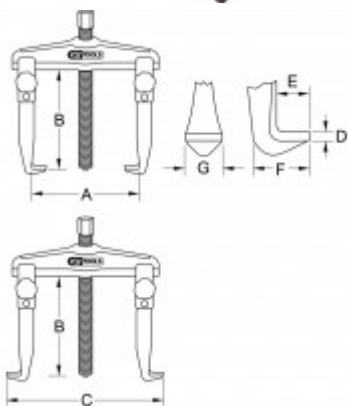
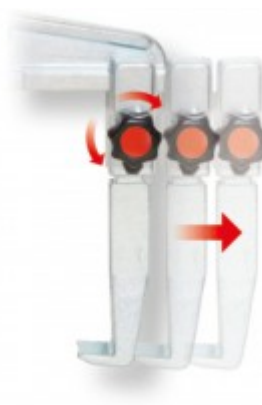
**50 - 160 mm**

### Beskrivning




- med snabbspänningsfunktion
- passar utmärkt när det är ont om plats
- Genom att flytta krokarna användbar som inner- och ytter-avdragare
- olika krokvarianter och hydraulspindlar kan monteras i efterhand
- Extremt robust spindel med induktivt härdad gänga
- Speciellt-verktygsstål
- I stabil plastlåda

### Egenskaper

Förpackningsbredd mm:	318
Förpackningshöjd mm:	116
Förpackningslängd mm:	384
Spännvidd från [mm]:	50
Spännvidd till [mm]:	160
antal avdragningskrokar:	med 2 eller 3 avdragningskrokar
användningsområde allmänt:	universal
delar i satsen:	7
funktionsattribut 1:	utbytbar invändig+utvändig avdragare
förpackningens innehåll:	1
material1:	specialverktygsstål
max. tryckkraft KN:	55
max. tryckkraft Nm:	90
max. tryckkraft t:	5.5
snabbinställning:	ja
spindelstorlek mm:	G1/2"x14Gg
spänningsdjup B:	150
spännvidd A i mm:	50 - 160
vikt i g:	6500
vridmoment max Nm:	90



**Består av**

Artikelnr	Antal	Artikel	Rekommenderat försäljningspris: (ex. moms.)
620.1703	1 x	 Snabbspänn-universell-avdragare 2-armar, 50-160mm	142,50 € *
630.1703	1 x	 Snabbspänn-avdragare, 3 armar, 50-160mm	203,00 € *
980.1090	1 x	 Specialgångfett, tub	Info: Artikeln är inte tillgänglig för beställning