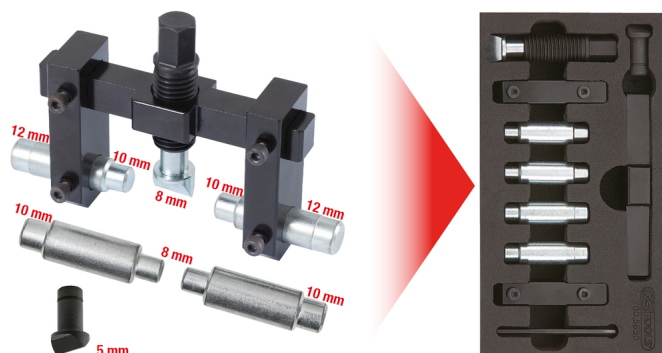


## Комплект раздвижных инструментов для зажимных отверстий, из 11 частей

Номер товара: 700.5650

Европейский товарный код: 4042146400784

Рекомендуемая розничная цена: 127,10 € \*

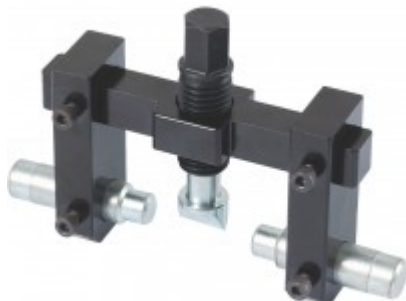


### Описание

- идеально подходит для разжатия зажимных отверстий осевой шейки и гнезд под несущий шарнир
- требуется для извлечения прочно сидящего блока пружинного амортизатора из зажимного отверстия осевой шейки
- облегчает монтаж и демонтаж
- предотвращает повреждения корпуса осевой шейки (литой металл или алюминий)
- универсальное использование благодаря 2 парам различных распорных клиньев и крепежных болтов
- без расплющивания конца резьбы (например, при выпрессовке)
- благодаря оптимальной фиксации предотвращается соскальзывание
- точная центровка благодаря привинчиваемым закаленным сверлильным шаблонам
- внешний шестигранный привод 13,0 мм
- специальная инструментальная сталь

### Характеристики

Высота упаковки, мм:	48
Длина упаковки, мм:	227
Ширина упаковки, мм:	117
вес, г:	750
материал 1:	специальная инструментальная сталь
предметов в комплекте:	11
привод с внешним шестигранником, мм:	13
содержимое упаковки:	1



## Состоит из

Номер товара	Количество	Товар	Рекомендуемая розничная цена: (без НДС.)
700.5651	1 x	 Базовое устройство для раздвижного инструмента для зажимных...	30,14 € *
700.5652	1 x	 Комплект направляющих болтов, 8x10, 2 шт	18,86 € *
700.5653	1 x	 Комплект направляющих болтов, 10x12, 2 шт	19,00 € *
700.5654	1 x	 Распорный клин, черный, H=5 мм	16,02 € *
700.5655	1 x	 Распорный клин, серебристый, H=8 мм	16,02 € *
700.5656	1 x	 Угловой штифтовой ключ с внутренним шестигранником, 3 мм	1,00 € *
700.5658	1 x	 Шпиндель для 700.5650	16,97 € *
700.5659	2 x	 Рычаг для 700.5650	56,44 € *