

## Съемник зажимных винтов без гидравлического шпинделя, из 3 частей

Номер товара: 670.0076  
Европейский товарный код: 4042146391341  
Рекомендуемая розничная цена: 663,24 € \*

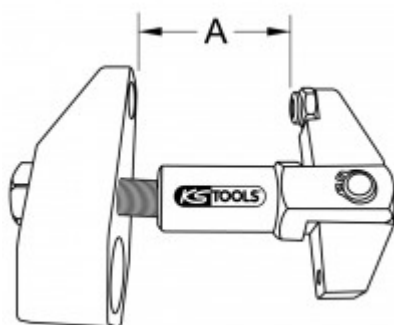


### Описание



- для откручивания прочно сидящих зажимных винтов (M10) на 4-рычажных мостах
- для правого и левого зажимного винта поперечного рычага независимой подвески колеса
- для алюминиевых и стальных многорычажных подвесок
- разъединяющее усилие макс. 12 т
- универсальное использование гидравлического шпинделя (резьба 1.1/2"x16 витков)
- тонкая настройка для оптимального угла воздействия
- в жестком пластиковом чемодане

### Характеристики

Высота упаковки, мм:	68
Длина упаковки, мм:	252
Раствор до, мм:	125
Раствор мм:	65
Ширина упаковки, мм:	200
вес, г:	2735
общий диапазон применения:	для откручивания зажимных винтов (M10) на 4-рычажных мостах
предметов в комплекте:	3
расстояние между опорами А, мм:	65 - 125
содержимое упаковки:	1



**Состоит из**

Номер товара	Количество	Товар	Рекомендуемая розничная цена: (без НДС.)
670.0074	1 x	 Съемник зажимных винтов, базовое устройство	462,07 € *
670.0077	1 x	 Прижимная деталь, плоская	45,02 € *

670.0078

1 x



Прижимная деталь, с дорном

55,94 € \*