

Набор инструментов для монтажа двигателя Ford, 5 шт

Номер товара: 400.4150

Европейский товарный код: 4042146594544

Специальная цена: 165,50 € *

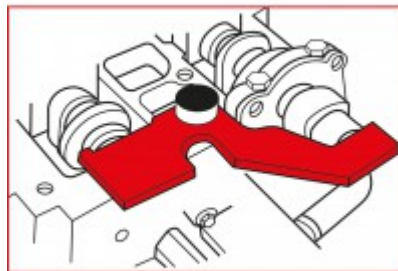
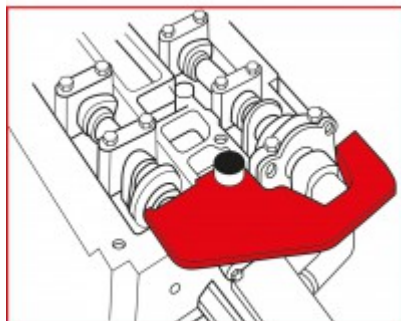
Описание

- для профессионального ремонта двигателя
- для блокировки коленчатого вала и распределительного вала
- для замены зубчатого ремня
- очень высокая точность пригонки
- в жестком металлическом кофре

Область применения / для:
Ford Galaxy (2010), Mondeo (2010), S Max (2010), Focus (2011) с двигателями 2,0 SCTI Ecoboost / Ti-VCT (код двигателя: TNWA / TNWB / TNBA / TPWA / MGDA / XQDA)

Характеристики

| | |
|------------------------|------|
| Высота упаковки, мм: | 54 |
| Длина упаковки, мм: | 295 |
| Применение: | Ford |
| Ширина упаковки, мм: | 220 |
| вес, г: | 2175 |
| предметов в комплекте: | 5 |
| содержимое упаковки: | 1 |



Состоит из

| Номер товара | Количество | Товар | Рекомендуемая розничная цена: (без НДС.) |
|--------------|------------|---|---|
| 400.0905 | 1 x |  Шип для фиксации коленчатого вала, Ø 8 мм, 58 мм | Продукт не доступен индивидуально |
| 400.4151 | 1 x |  Пластина для центровки кулачкового вала, 198 мм | 53,00 € * |
| 400.4152 | 1 x |  Пластина для центровки кулачкового вала, 149 мм | 20,00 € * |
| 400.4153 | 1 x |  Штифт для выравнивания коленчатого вала | Продукт не доступен индивидуально |
| 400.4154 | 1 x |  Натяжной штифт 2,0 мм | 4,00 € * |