

## Комбинированный ключ для генератора с внутренним шестигранником 1/2", 10,0 x 17,0 мм

Номер товара: 150.3175

Европейский товарный код: 4042146627488

Рекомендуемая розничная цена: 33,88 € \*

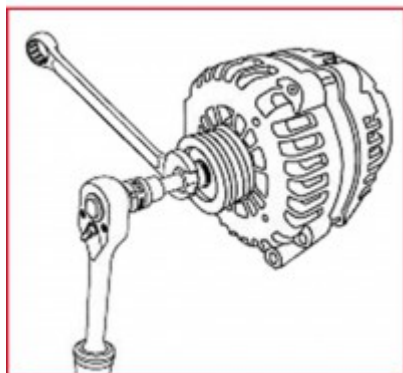


### Описание




- для монтажа/демонтажа ременных шкивов свободного хода при замене ременных шкивов/генераторов
- генератор фиксируется с помощью специального бита
- манипуляции с винтовым соединением через накидную гайку
- также подходит для контроля винтового соединения
- используется для ослабления и закручивания центральной гайки с одновременным удерживанием вала ременного шкива
- внутренний четырехгранный привод согласно DIN 3120 / ISO 1174 с канавкой под шарики

### Характеристики

Высота упаковки, мм:	30
Длина упаковки, мм:	164
Ширина упаковки, мм:	83
вес, г:	200
материал 1:	Лучшая хром-ванадиевая сталь
норма:	DIN 3120, ISO 1174
предметов в комплекте:	3
привод с внешним шестигранником, мм:	17.0
профиль 1:	внутренний шестигранник
размер профиля внутреннего шестигранника, мм:	10,0
разъем, дюймов:	1/2
содержимое упаковки:	1
четырёхгранный разъем, дюймов:	1/2



**Состоит из**

Номер товара	Количество	Товар	Рекомендуемая розничная цена: (без НДС.)
150.3176	1 x	 Накидная гайка, 17,0 мм	18,58 € *
150.3177	1 x	 Накидная гайка с 3 цапфами	9,73 € *
150.3201	1 x	 Запасная головка для торцового ключа, 10 мм	6,61 € *