

Комбинированный ключ для генератора с внутренним шестигранником 1/2", 10,0 мм, 70 мм

Номер товара: 150.3157

Европейский товарный код: 4042146627464

Рекомендуемая розничная цена: 25,30 € *

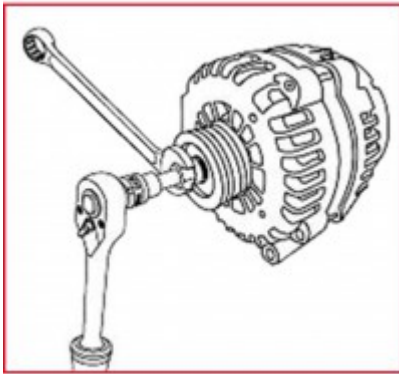


Описание



- для монтажа/демонтажа ременных шкивов свободного хода при замене ременных шкивов/генераторов
- генератор фиксируется с помощью специального бита
- манипуляции с винтовым соединением через накидную гайку
- также подходит для контроля винтового соединения
- используется для ослабления и закручивания центральной гайки с одновременным удерживанием вала ременного шкива
- внутренний четырехгранный привод согласно DIN 3120 / ISO 1174 с канавкой под шарики

Характеристики

Высота упаковки, мм:	22
Длина упаковки, мм:	105
Ширина упаковки, мм:	90
вес, г:	163
диаметр гайки:	22,0
длина, мм:	70
зубец:	33
материал 1:	Лучшая хром-ванадиевая сталь
норма:	DIN 3120, ISO 1174
предметов в комплекте:	3
профиль 1:	внутренний шестигранник
размер профиля внутреннего шестигранника, мм:	10,0
разъем, дюймов:	1/2
содержимое упаковки:	1
четырёхгранный разъем, дюймов:	1/2



Состоит из

Номер товара	Количество	Товар	Рекомендуемая розничная цена: (без НДС.)
150.3104	1 x	 Зубчатая насадка 22,0 мм, 33 зубца, с отверстием	17,57 € *
918.1271	1 x	 Торцовая головка с адаптером и битом 1/2", для бит 10 мм	10,00 € *