



## Комплект комбинированных ключей для генераторов, 2 шт

Номер товара: 150.3270  
Европейский товарный код: 4042146960301  
Специальная цена: 15,00 € \*

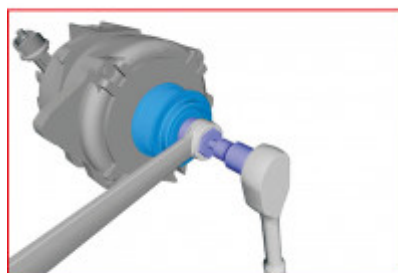
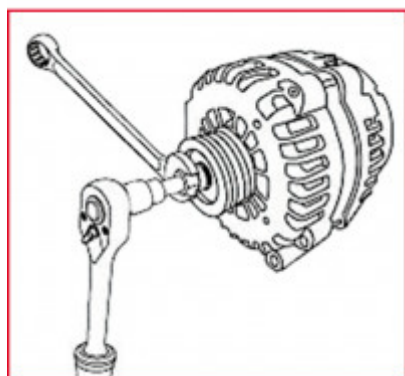
### Описание

- для монтажа/демонтажа ременных шкивов свободного хода при замене ременных шкивов/генераторов
- Генератор блокируется торцевой головкой Torx
- Винтовое соединение производится шестигранным адаптером на 17 мм
- также подходит для контроля винтового соединения
- используется для ослабления и закручивания центральной гайки с одновременным удерживанием вала ременного шкива
- внутренний четырехгранный привод согласно DIN 3120 / ISO 1174 с канавкой под шарики



**Область применения / для:** Ford с дизельным двигателем 2.0L EcoBlue, 2.0L Duratorq TDCi (DW10F)

### Характеристики

Высота упаковки, мм:	35
Длина упаковки, мм:	175
Содержание ссылки на видео:	<a href="https://youtu.be/YnZtUkj7XWU" target="_blank">Video</a>
Ширина упаковки, мм:	70
вес, г:	200
материал 1:	Лучшая хром-ванадиевая сталь
норма:	DIN 3120, ISO 1174
предметов в комплекте:	2
привод с внешним шестигранником, мм:	24.0
профиль 3:	TORX®
размер профиля Torx®:	T50
размер профиля внутреннего шестигранника, мм:	17
содержимое упаковки:	1
четырёхгранный привод, дюймов:	1/2"



**Состоит из**

Номер товара	Количество	Товар	Рекомендуемая розничная цена: (без НДС.)
150.3271	1 x	 Адаптер для внутренних шестигранников, 17 x 24 мм	Продукт не доступен индивидуально
150.3272	1 x	 1/2" Торцевая бит-головка для винтов Torx T50	Продукт не доступен индивидуально