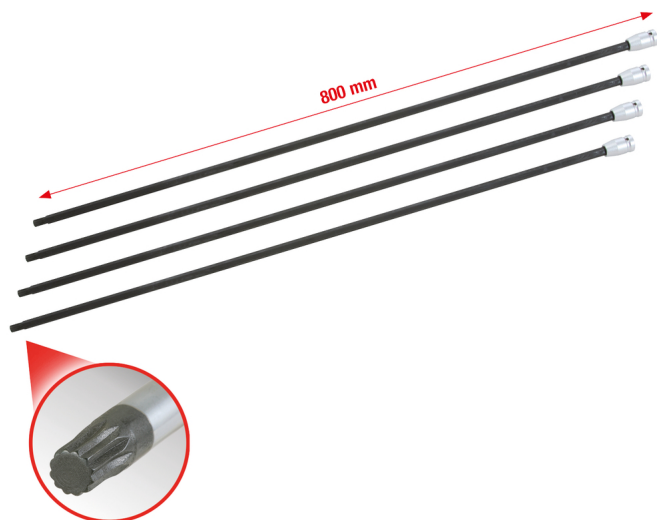


Комплект торцевых головок для приводных валов 1/2", 4 грани, 4 шт

Номер товара: 150.1740
Европейский товарный код: 4042146292853
Рекомендуемая розничная цена: 189,37 € *

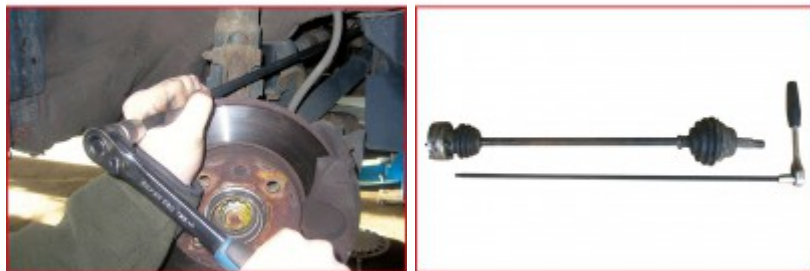


Описание




- идеально подходит для монтажа и демонтажа винтов на фланце карданного вала (со стороны коробки передач) из колесной ниши
- внутренний четырехгранный привод согласно DIN 3120 / ISO 1174 с канавкой под шарики
- экстрадлинная конструкция
- со вставкой под биты с пескоструйной обработкой
- матовая лощеная поверхность
- хром-ванадиевый сплав

Характеристики

Высота упаковки, мм:	32
Длина упаковки, мм:	815
Ширина упаковки, мм:	82
вес, г:	2500
материал 1:	лучшая хром-ванадиевая сталь, матовое сатинированное хромовое покрытие
норма:	DIN 3120, ISO 1174
общая длина L, в мм:	800.0
общий диапазон применения:	для откручивания гаек приводных и карданных валов
предметов в комплекте:	4
профиль 1:	зубчатый винт (XZN®)
содержимое упаковки:	1
четырёхгранный привод, дюймов:	1/2"



Состоит из

Номер товара	Количество	Товар	Рекомендуемая розничная цена: (без НДС.)
150.1720	1 x	 Торцовая головка 1/2" с зубчатым профилем для приводных валов, M8	51,87 € *
150.1725	1 x	 Торцовая головка 1/2" с зубчатым профилем для приводных валов, M10	51,87 € *
150.1730	1 x	 Торцовая головка 1/2" с зубчатым профилем для приводных валов, M12	51,87 € *
150.1735	1 x	 Торцовая головка 1/2" с зубчатым профилем для приводных валов, M14	51,87 € *