

## Комплект универсальных быстрозажимных съемников, 7 шт, 50-160 мм

Номер товара: 625.1703

Европейский товарный код: 4042146365342

Специальная цена: 290,00 € \*



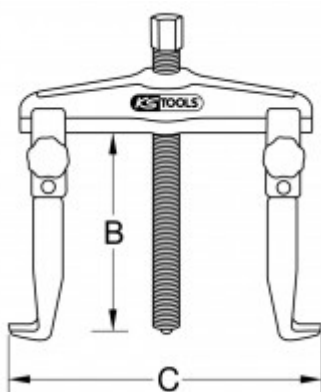
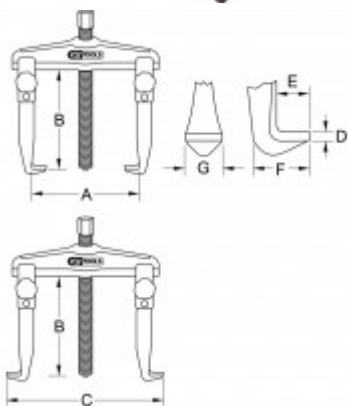
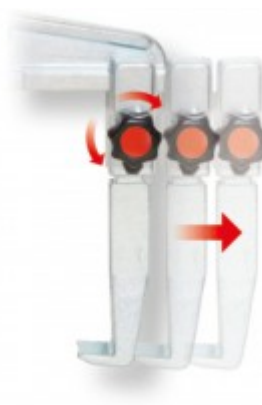
**50 - 160 mm**

### Описание




- с функцией быстрой затяжки
- лучше всего подходит для использования в условиях ограниченного пространства
- крюки можно переставлять для использования как внутреннего и наружного съемника
- возможность дооборудования различными вариантами крюков и гидравлических шпинделей
- очень прочный шпindel с индуктивно закаленной резьбой
- специальная инструментальная сталь
- в жестком пластиковом чемодане

### Характеристики

Высота упаковки, мм:	116
Длина упаковки, мм:	384
Раствор до, мм:	160
Раствор мм:	50
Ширина упаковки, мм:	318
быстрая регулировка:	да
вес, г:	6500
глубина зажима В:	150
количество крюков съемника:	с 2 или 3 съемными крюками
крутящий момент макс., Нм:	90
макс. сила нажима, Нм:	90
макс. сила нажима, кН:	55
макс. сила нажима, т:	5.5
материал 1:	специальная инструментальная сталь
общий диапазон применения:	universal
предметов в комплекте:	7
размер шпинделя, мм:	G1/2"x14Gg
расстояние между опорами А, мм:	50 - 160
содержимое упаковки:	1
функциональные принадлежности - 1:	переставляемый внутренний и наружный съемник



**Состоит из**

Номер товара	Количество	Товар	Рекомендуемая розничная цена: (без НДС.)
620.1703	1 x	 Быстрозажимный универсальный съемник с двумя захватами, Ø 50-160 мм	142,50 € *
630.1703	1 x	 Быстрозажимный съемник с тремя захватами, Ø 50-160 мм	203,00 € *
980.1090	1 x	 Специальная смазка для резьбы, тубик	Продукт не доступен индивидуально