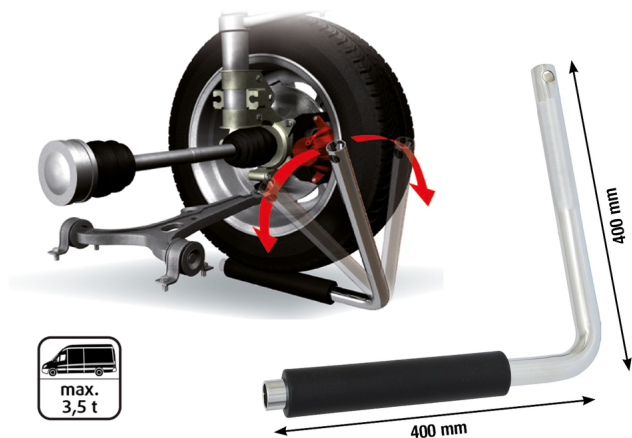


Ispitivač okretanja osovine

Br. artikla: 700.1465

EAN: 4042146390252

Специјална цена 108,50 € *



Opis

- za lokalizaciju izvora smetnji u području osovina vozila
- ispitivanje pod opterećenjem
- velika ušteda vremena prilikom dijagnoze greške
- odgovara za sva putnička vozila do 3,5 t
- specijalni čelik za alate

Područja primjene / za: ležaj opruge / silent ležaj / noseći zglob / glava spone / šipka spojnice / ležaj kotača / aksijalni zglob / upravljački prijenosnik / stabilizator itd.

Svojstva

Dužina pakiranja mm:	421
Visina pakiranja mm:	69
atributi funkcija 1:	ispitivanje pod opterećenjem
dužina dijela L2 u mm:	400
materijal1:	specijalan čelik za alat
promjer D1:	25
promjer D2:	50
sadržaj pakiranja:	1
težina u g:	1900
ukupna dužina L1 u mm:	400
Širina pakiranja mm:	450

