

## 1/2" kombinirani ključ s unutarnjim šesterokutnom za alternatore, 10,0 x 17,0 mm

Br. artikla: 150.3175

EAN: 4042146627488

preporučena maloprodajna cena: 33,88 € \*

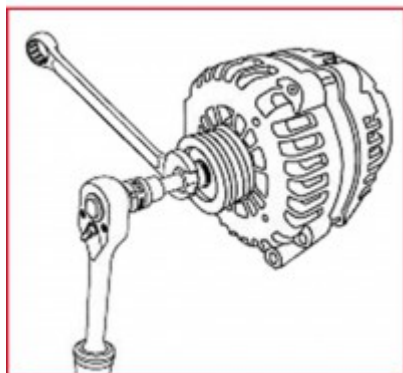


### Opis




- za montažu i demontažu slobodnohodnih remenica prilikom zamjene alternatora ili remenice
- zaključavanje alternatora pomoću specijalnog bita
- aktivacija navojnice slijedi preko matice
- i za kontrolu navojnice
- omogućuje odvijanje i zatezanje centralne matice uz istodobno protudržanje osovine remenice
- unutarnji kvadratni pogon prema DIN 3120 / ISO 1174 s kugličnim žlijebom

### Svojstva

Dužina pakiranja mm:	164
Visina pakiranja mm:	30
colni prihvata:	1/2
dijelovi u setu:	3
materijal1:	najfiniji krom vanadij čelik
profil1:	unutarnji 6-kut
sadržaj pakiranja:	1
standard:	DIN 3120, ISO 1174
težina u g:	200
vanjski šesterokutni pogon u mm:	17.0
veličina profila u mm, unutarnji šesterokut:	10,0
četverokutni prihvata u colima:	1/2
Širina pakiranja mm:	83



**Sastoji se od**

Br. artikla	Količina	Artikal	preporučena maloprodajna cena: (bez PDV-a)
150.3176	1 x	 Matica 17,0 mm	18,58 € *
150.3177	1 x	 Matica s 3 čepa	9,73 € *
150.3201	1 x	 Uložak za utični ključ 10 mm	6,61 € *