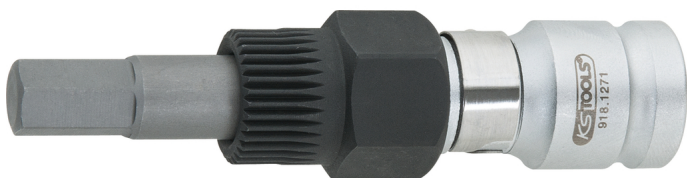


1/2" komponentna ključ s unutarnjim šesterokutnom za alternatore, 10,0 mm, 96 mm

Br. artikla: 150.3156

EAN: 4042146627457

preporučena maloprodajna cena: 37,63 € *

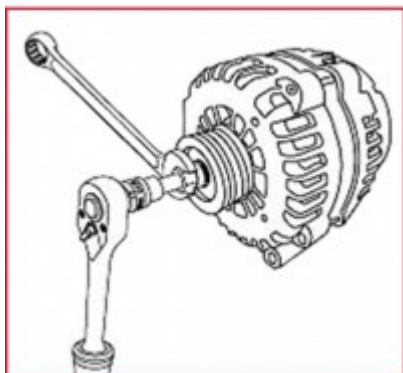


Opis




- za montažu i demontažu slobodnohodnih remenica prilikom zamjene alternatora ili remenice
- zaključavanje alternatora pomoću specijalnog bita
- aktivacija navojnice slijedi preko matice
- i za kontrolu navojnice
- omogućuje odvijanje i zatezanje centralne matice uz istodobno protudržanje osovine remenice
- unutarnji kvadratni pogon prema DIN 3120 / ISO 1174 s kugličnim žlijebom

Svojstva

Dužina pakiranja mm:	88
Visina pakiranja mm:	29
colni prihvata:	1/2
dijelovi u setu:	3
dužina mm:	96
materijal1:	najfiniji krom vanadij čelik
profil1:	unutarnji 6-kut
promjer matice:	22,0
sadržaj pakiranja:	1
standard:	DIN 3120, ISO 1174
težina u g:	163
veličina profila u mm, unutarnji šesterokut:	10,0
zubac:	33
četverokutni prihvata u colima:	1/2
Širina pakiranja mm:	164



Sastoji se od

Br. artikla	Količina	Artikal	preporučena maloprodajna cena: (bez PDV-a)
150.3104	1 x	 Nazubljeni umetak 22,0 mm, 33 zupca, probušen	17,57 € *
150.3108	1 x	 10mm specijalan bit, unutarnji šesterokut, 10mm, 75mm	6,65 € *
918.1271	1 x	 1/2" nasadni ključ za bit prilagodnik, za bitove 10mm	10,00 € *