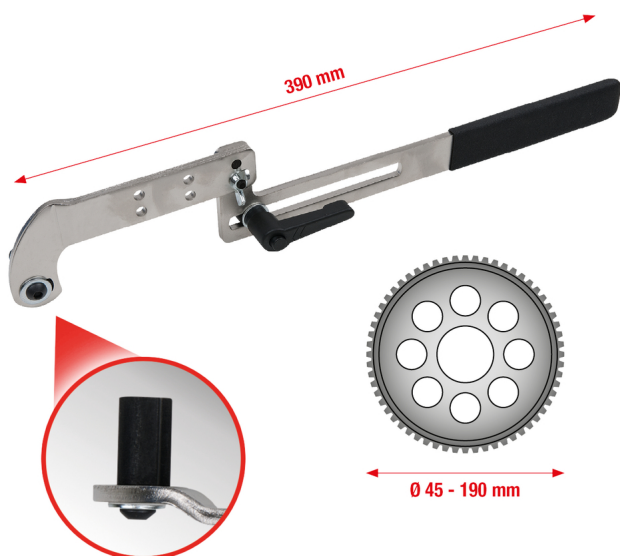


Univerzalni alat za blokadu / protudržač za bregaste osovine

Br. artikla: 150.2990
EAN: 4042146421642
Специјална цена 70,00 € *



Opis

- idealno za skoro sve tipove vozila
- za radnu oblast promjera zupčanika 45 - 190 mm
- s brzim zaključavanjem za pomicanje radnog područja
- univerzalno primjenjiv alat za blokiranje, okretanje i držanje rupičastih remenica
- omogućuje okretanje pogonskih kotača bregaste osovine ili za odvijanje pričvrtnih vijaka na remenici
- idealan prijenos snage poluge preko 390 mm ukupne dužine
- vrlo tanak alat za maksimalan pristup
- brzo i lako korištenje
- maksimalna snaga zaustavljanja
- s ručkom obloženom plastikom
- specijalni čelik za alate

Svojstva

Dužina pakiranja mm:	479
Visina pakiranja mm:	70
dužina mm:	390
materijal1:	specijalan čelik za alat
promjer u mm:	45-190
sadržaj pakiranja:	1
težina u g:	500
Širina pakiranja mm:	112

