



Set kombiniranih ključeva za alternator, 2-dijelni

Br. artikla: 150.3270
EAN: 4042146960301
Специјална цена 15,00 € *

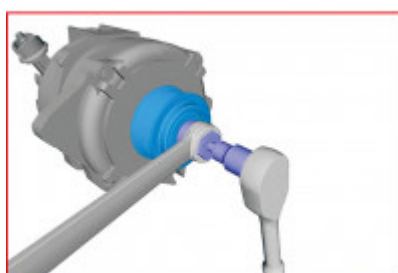
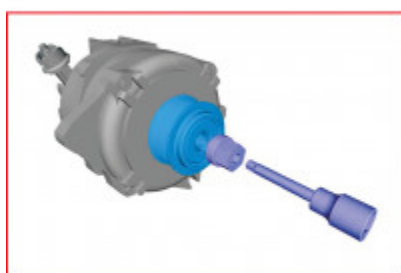
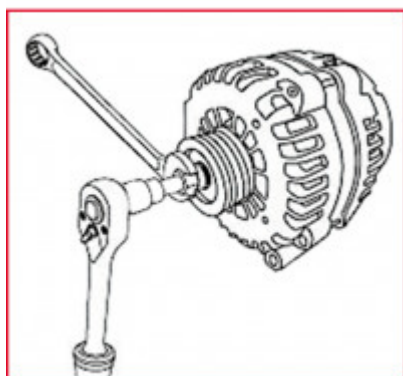
Opis

- za montažu i demontažu slobodnohodnih remenica prilikom zamjene alternatora ili remenice
- aretiranje alternatora vrši se pomoću Torx bit nasadnog ključa
- navojni spoj se pokreće preko šesterokutnog prilagodnika od 17 mm
- i za kontrolu navojnice
- omogućuje odvijanje i zatezanje centralne matice uz istodobno protudržanje osovine remenice
- unutarnji kvadratni pogon prema DIN 3120 / ISO 1174 s kugličnim žlijebom



Područja primjene / za: Ford dizel motori 2.0L EcoBlue, 2.0L Duratorq TDCi (DW10F)

Svojstva

Dužina pakiranja mm:	175
Video link sadržaj:	Video
Visina pakiranja mm:	35
dijelovi u setu:	2
kockasti pogon u colima:	1/2"
materijal1:	najfiniji krom vanadij čelik
profil 3:	TORX®
sadržaj pakiranja:	1
standard:	DIN 3120, ISO 1174
težina u g:	200
vanjski šesterokutni pogon u mm:	24.0
veličina profila u TORX®:	T50
veličina profila u mm, unutarnji šesterokut:	17
Širina pakiranja mm:	70



Sastoji se od

Br. artikla	Količina	Artikal	preporučena maloprodajna cena: (bez PDV-a)
150.3271	1 x	 Prilagodnik za unutarnji šesterokut, 17 x 24 mm	Инфо: Артикал није доступан за наруџбу
150.3272	1 x	 1/2" bit nasadni ključ za Torx vijke T50	Инфо: Артикал није доступан за наруџбу