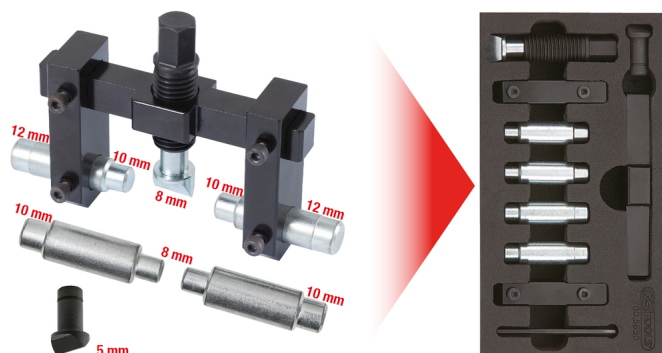


## set unelte de depărtare a găurilor de prindere, 11 piese

Nr. articol: 700.5650

EAN: 4042146400784

Preț de vânzare recomandat: 127,10 € \*

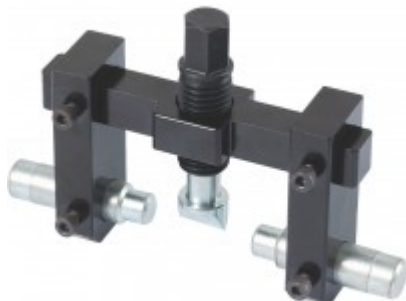


### Descriere









- ideal pentru depărtarea găurilor de prindere a fuzetei respectiv prinderile pivoțurilor
- este necesar pentru scoaterea unității arc - amortizor, poziționate fix, din gaura fuzetei
- ușurează montarea și demontarea
- se evită deteriorarea carcasei fuzetei (turnată sau din aluminiu)
- utilizabil universal prin intermediul a câte 2 perechi diferite de pene depărtătoare și bolțuri de fixare
- fără turtirea capătului filetului de ex. la extragere
- datorită fixării optime alunecarea este aproape imposibilă
- centrare exactă prin intermediul lerelelor pentru găuri cu filet și călite
- angrenaj hexagonal 13,0 mm
- oțel special pentru scule

### proprietăți

Lungime ambalaj mm:	227
Lățime ambalaj mm:	117
Material1:	oțel pentru unelte speciale
Piese în set:	11
acționare hexagonală în mm:	13
conținutul ambalajului:	1
greutate în g:	750
Înălțime ambalaj mm:	48



## Constând din

Nr. articol	Număr	Articol	Preț de vânzare recomandat: (excl. TVA)
700.5651	1 x	 aparat de bază pentru unealta de depărtare a găurilor de prindere,...	30,14 € *
700.5652	1 x	 set bolțuri de ghidare, 8x10, 2 piese	18,86 € *
700.5653	1 x	 set bolțuri de ghidare, 10x12, 2 piese	19,00 € *
700.5654	1 x	 pană depărtătoare neagră, H=5mm	16,02 € *
700.5655	1 x	 pană depărtătoare argintie, H=8mm	16,02 € *
700.5656	1 x	 cheie cu știft unghiular cu locaș hexagonal , 3mm	1,00 € *
700.5658	1 x	 fus pentru 700.5650	16,97 € *
700.5659	2 x	 braț pentru 700.5650	56,44 € *