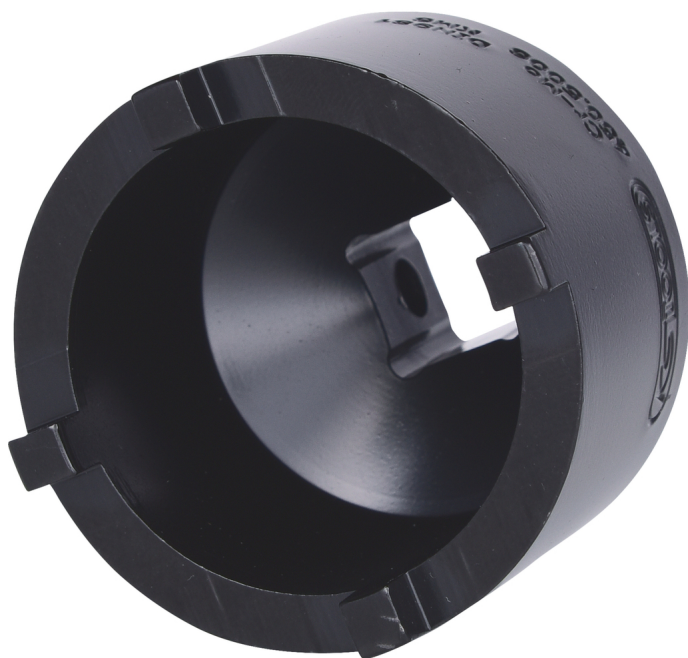


cheie pentru piulițe KM, dinți în exterior

Nr. articol: 450.5006
EAN: 4042146412411
Preț special: 44,00 € *



Descriere

- pentru strângerea și desfacerea piulițelor DIN 981 pe arbori, manșoane de fixare sau extractor
- spațiu necesar minim la circumferința piulițelor
- structură îngustă
- este posibilă strângerea cu cuplu de precizie
- este posibilă asigurarea cu tift + inel de cauciuc
- domeniu de lucru KM4 până la KM12 (piuliță rulment cu bilă)

Domenii de utilizare / pentru: montarea și demontarea rulmenților, roților dințate, rulmenților cu role conice, rulmenților cu bile, etc.
tehnica agricolă, municipalitate și tehnologie silvică, mașini pentru construcții, industrie, vehicule utilitare, etc.

proprietăți

H:	60
Lungime ambalaj mm:	49
Lățime ambalaj mm:	49
Material1:	oțel pentru unelte speciale
Norma:	IN 981
Suport pătrat în țoli:	1/2
conținutul ambalajului:	1
diametru exterior D1 în mm:	52.3
diametru interior D2 în mm:	41.5
greutate în g:	321
lățime pin B în mm:	5
număr pini:	4
pentru piulițe:	KM6
Înălțime ambalaj mm:	65

