

## cheie combinată 1/2" pentru alternator, cu locăș hexagonal, 10,0 x 17,0 mm

Nr. articol: 150.3175

EAN: 4042146627488

Preț de vânzare recomandat: 33,88 € \*

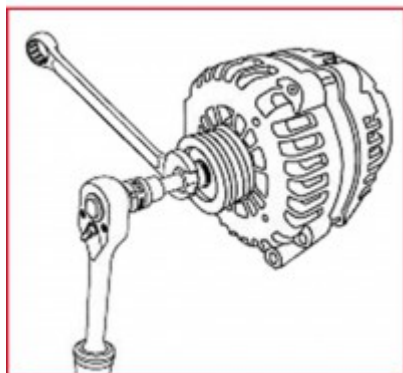


### Descriere




- pentru montarea și demontarea fuliilor curelelor pentru mers liber la înlocuirea alternatorului resp. a fuliei curelei
- alternatorul se blochează cu ajutorul unui bit special
- acționarea îmbinării filetate se realizează prin intermediul piuliței de cuplare
- și pentru controlul îmbinării filetate
- permite desfacerea și fixarea piuliței centrale, înăunând simultan contra fulia curelei arborelui
- locaș pătrat pentru angrenare în conformitate cu DIN 3120 / ISO 1174 cu canelură de ghidaj pentru bilă

### proprietăți

<b>Dimensiunea profilului în mm, locaș hexagonal:</b>	10,0
<b>Lungime ambalaj mm:</b>	164
<b>Lățime ambalaj mm:</b>	83
<b>Material1:</b>	cel mai bun oțel crom vanadiu
<b>Norma:</b>	DIN 3120, ISO 1174
<b>Piese în set:</b>	3
<b>Suport pătrat în țoli:</b>	1/2
<b>acționare hexagonală în mm:</b>	17.0
<b>conținutul ambalajului:</b>	1
<b>greutate în g:</b>	200
<b>prindere în inchi:</b>	1/2
<b>profil1:</b>	locaș hexagonal îngropat
<b>Înălțime ambalaj mm:</b>	30



**Constând din**

Nr. articol	Număr	Articol	Preț de vânzare recomandat: (excl. TVA)
150.3176	1 x	 piuliță de cuplare 17,0 mm	18,58 € *
150.3177	1 x	 piuliță de cuplare cu 3 pini	9,73 € *
150.3201	1 x	 cap pentru cheie tubulară 10 mm	6,61 € *