



set chei combinate pentru alternator, 2 piese

Nr. articol: 150.3270
EAN: 4042146960301
Preț special: 15,00 € *

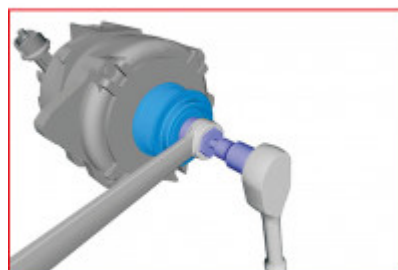
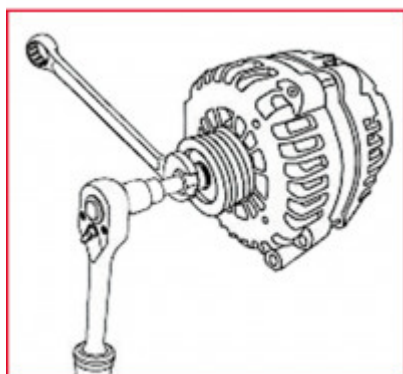
Descriere

- pentru montarea și demontarea fuliilor curelelor pentru mers liber la înlocuirea alternatorului resp. a fuliei curelei
- Blocarea alternatorului se face cu ajutorul unui clichet cu bătă pentru șuruburi Torx
- Îmbinarea cu șuruburi se realizează cu ajutorul adaptorului hexagonal de 17 mm
- Bătă pentru controlul îmbinării filetate
- permite desfacerea și fixarea piuliței centrale, înclinând simultan contra fulia curelei arborelui
- locaș pătrat pentru angrenare în conformitate cu DIN 3120 / ISO 1174 cu canelură de ghidaj pentru bilă



Domenii de utilizare / pentru: Ford Motoare diesel 2.0L EcoBlue, 2.0L Duratorq TDCi (DW10F)

proprietăți

Acționare în țoli:	1/2"
Conținutul link-ului video:	Video
Dimensiunea profilului în mm, locaș hexagonal:	17
Lungime ambalaj mm:	175
Lățime ambalaj mm:	70
Material1:	cel mai bun oțel crom vanadiu
Mărimea profilului în TORX®:	T50
Norma:	DIN 3120, ISO 1174
Piese în set:	2
Profil A:	TORX®
acționare hexagonală în mm:	24.0
conținutul ambalajului:	1
greutate în g:	200
Înălțime ambalaj mm:	35



Constând din

Nr. articol	Număr	Articol	Preț de vânzare recomandat: (excl. TVA)
150.3271	1 x	 Adaptor hexagonal, 17 x 24 mm	Info: Articolul nu este disponibil pentru comandă
150.3272	1 x	 Clichet cu biți de 1/2" pentru șuruburi Torx T50	Info: Articolul nu este disponibil pentru comandă