



## Cap de clichet pentru bujii 3/8" pentru motoare EcoBoost, 2 piese

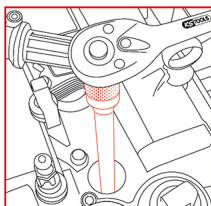
Nr. articol: 517.1135  
EAN: 4042146911716  
Preț special: 26,00 € \*



3/8"



FORD ECOBOOST 1,0 LITER  
FORD ECOBOOST 1,5 LITER



### Descriere

- hexagonal
- profilul dublu hexagonal permite prinderea bujiilor hexagonale și cu doisprezece canturi
- Deschidere cheie 14 și 16 mm
- Variantă specială pentru motoare EcoBoost
- utilizare universală
- execuție extra suplă
- cu elastic de suport pentru prinderea bujiilor
- cap pătrat conform DIN 3120 / ISO 1174
- cu acționare manuală
- satinat mat
- crom-vanadiu

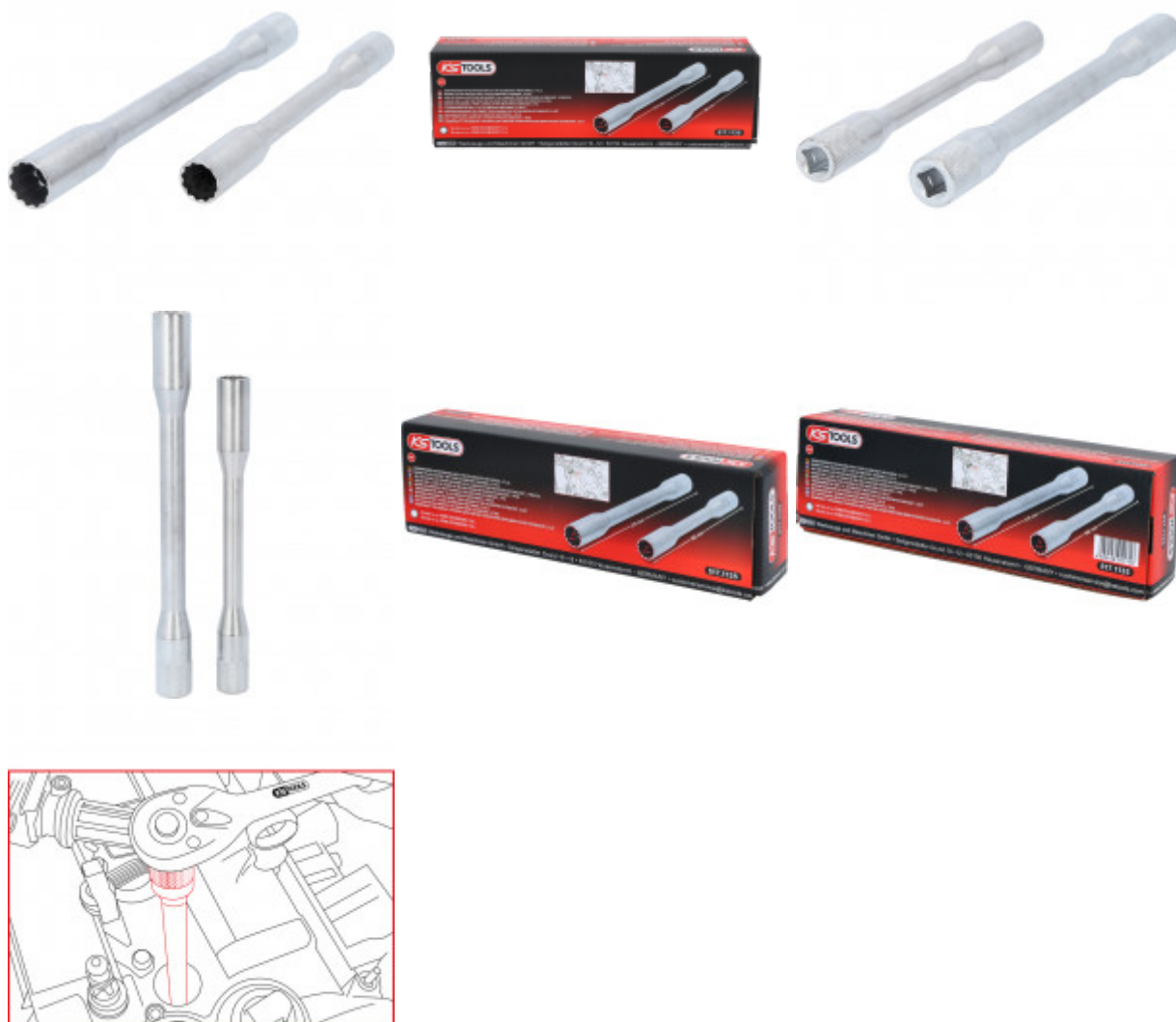
### Domenii de utilizare / pentru:

FordEcoBoost 1.0 Litru, 14 mm



FordEcoBoost 1.5 Litru, 16 mm

### proprietăți

Aționare în țoli:	3/8"
Lungime ambalaj mm:	231
Lățime ambalaj mm:	73
Material1:	cel mai bun oțel crom vanadiu, cromare mată satinată
Norma:	DIN 3120, ISO 1174
Piese în set:	2
Profil A:	12 canturi
conținutul ambalajului:	1
domeniu general de utilizare:	pentru bujii
greutate în g:	500
prindere în inchi:	3/8
Înălțime ambalaj mm:	46



**Constând din**

Nr. articol	Număr	Articol	Preț de vânzare recomandat: (excl. TVA)
517.1136	1 x	 Cap de clichet pentru bujii 3/8", 14mm pentru motoare EcoBoost	51,28 € *
517.1137	1 x	 Cap de clichet pentru bujii 3/8", 16mm pentru motoare EcoBoost	58,41 € *