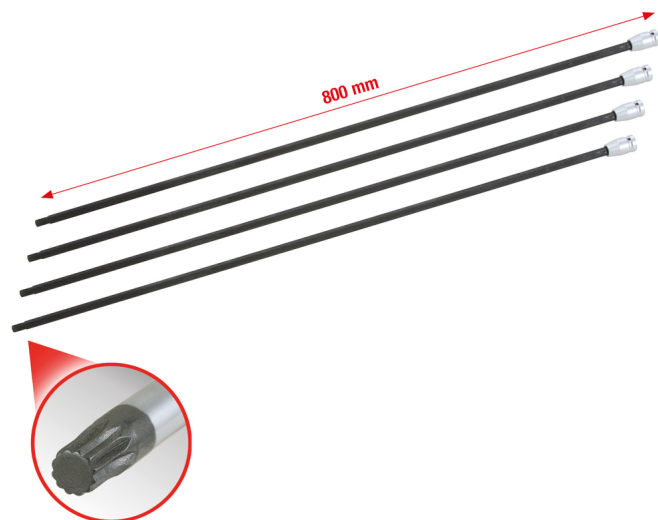


set capete de clichet 1/2" pentru arbori de antrenare cu mai mulți dinți, 4 piese



Nr. articol: 150.1740

EAN: 4042146292853

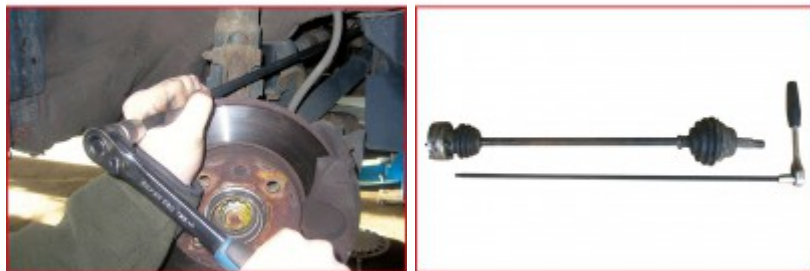
Preț de vânzare recomandat: 189,37 € *

Descriere





- ideal pentru montarea și demontarea șuruburilor pe flanșă a cutiei de viteze (pe partea antrenată) din pasajul roții
- locaș pătrat pentru angrenare în conformitate cu DIN 3120 / ISO 1174 cu canelură de ghidaj pentru bilă
- formă extra lungă
- cu cap pentru bit sablat
- satinat mat
- crom-vanadiu

proprietăți

Acționare în țoli:	1/2"
Lungime ambalaj mm:	815
Lățime ambalaj mm:	82
Material1:	cel mai bun oțel crom vanadiu, cromare mată satinată
Norma:	DIN 3120, ISO 1174
Piese în set:	4
conținutul ambalajului:	1
domeniu general de utilizare:	pentru desfacerea piulișelor de la arborii de antrenare și arborii coteți
greutate în g:	2500
lungime L în mm:	800.0
profil1:	mai mulți dinți (XZN®)
Înălțime ambalaj mm:	32



Constând din

Nr. articol	Număr	Articol	Preț de vânzare recomandat: (excl. TVA)
150.1720	1 x	 cap de clichet 1/2" pentru arbori de antrenare cu mai mulți dinți, M8	51,87 € *
150.1725	1 x	 cap de clichet 1/2" pentru arbori de antrenare cu mai mulți dinți, M10	51,87 € *
150.1730	1 x	 cap de clichet 1/2" pentru arbori de antrenare cu mai mulți dinți, M12	51,87 € *
150.1735	1 x	 cap de clichet 1/2" pentru arbori de antrenare cu mai mulți dinți, M14	51,87 € *