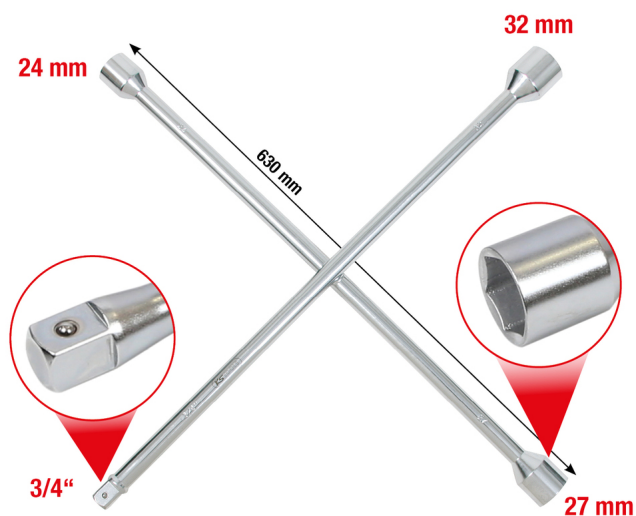


Chave cruzada de rodas para camiões, 3/4"x24x27x32mm

Artigo-N.º: 518.1155

EAN: 4042146113998

Preço de varejo recomendado: 96,43 € *



Descrição

- sextavado
- DIN 3319 / ISO 6788
- modelo robusto
- ideal na aplicação em carrinhas, veículos comerciais, tratores e máquinas agrícolas e de construção civil
- acionamento quadrado conforme DIN 3120 / ISO 1174 com encaixe de esfera
- superfície polida
- cromo vanádio

Caraterísticas

Altura da embalagem mm:	48
Aplicabilidade geral:	Veículos ligeiros de passageiros
Comprimento da embalagem mm:	475
Comprimento mm:	630.0
Conteúdo da embalagem:	1
Largura da embalagem mm:	475
Material 1:	Aço especial para ferramentas
Material 2:	mate acetinado
Norma:	DIN 3319, ISO 6788, DIN 3120, ISO 1174
Perfil 1:	sextavado
Perfil 2:	métrico, Medidas em polegadas
Peso em g:	3460
Tamanho de chave em mm:	24x27x32x3/4"
desmontável:	não

