



## Compasso com ponteiro de precisão com mola com pontas substituíveis

Artigo-N.º: 300.0433

EAN: 4042146332894

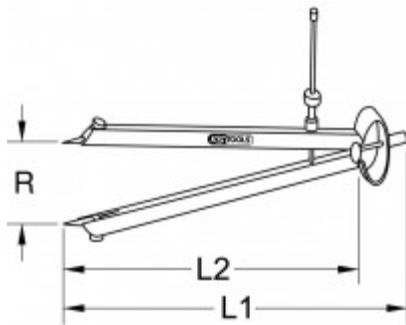
Preço de varejo recomendado: 20,07 € \*

### Descrição


- com braços extra-angulados
- com fuso contínuo e porca de aperto rápido
- com pontas substituíveis
- com pontas endurecidas
- afagado e bem polido
- aço especial para ferramentas

### Caraterísticas

|                              |                               |
|------------------------------|-------------------------------|
| Agulha de substituição:      | 300.0434                      |
| Altura da embalagem mm:      | 20                            |
| Comprimento da embalagem mm: | 335                           |
| Comprimento mm:              | 355                           |
| Largura da embalagem mm:     | 94                            |
| Material 1:                  | Aço especial para ferramentas |
| Material 2:                  | afagado e bem polido          |
| Peso em g:                   | 245                           |
| Raio R:                      | 285.0                         |



### Peças de reposição

| Artigo-N.º | Número | Artigo   | Preço de varejo recomendado:<br>(excl. IVA) |
|------------|--------|--|---|
| 300.0434   | 1 x    |  Pontas de substituição para compasso com ponteiro com mola de... | 0,47 € *                                    |