



## Compasso com ponteiro de precisão com mola com pontas substituíveis

Artigo-N.º: 300.0432

EAN: 4042146332887

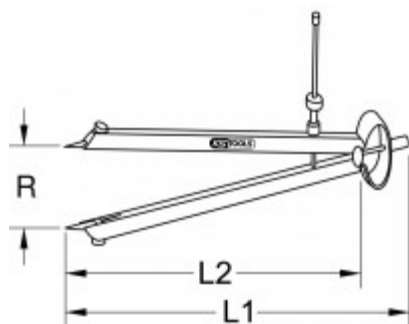
Preço de varejo recomendado: 18,59 € \*

### Descrição


- com braços extra-angulados
- com fuso contínuo e porca de aperto rápido
- com pontas substituíveis
- com pontas endurecidas
- afagado e bem polido
- aço especial para ferramentas

### Caraterísticas

Agulha de substituição:	300.0434
Altura da embalagem mm:	24
Comprimento da embalagem mm:	292
Comprimento mm:	300
Largura da embalagem mm:	118
Material 1:	Aço especial para ferramentas
Material 2:	afagado e bem polido
Peso em g:	205
Raio R:	240.0



### Peças de reposição

Artigo-N.º	Número	Artigo	Preço de varejo recomendado: (excl. IVA)
300.0434	1 x	 Pontas de substituição para compasso com ponteiro com mola de...	0,47 € *