



## Compasso com ponteiro de precisão com mola com pontas substituíveis

Artigo-N.º: 300.0431

EAN: 4042146332870

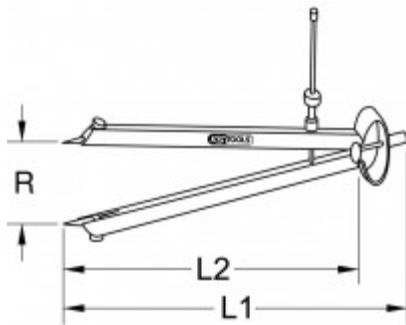
Preço de varejo recomendado: 16,91 € \*

### Descrição


- com braços extra-angulados
- com fuso contínuo e porca de aperto rápido
- com pontas substituíveis
- com pontas endurecidas
- afagado e bem polido
- aço especial para ferramentas

### Caraterísticas

<b>Agulha de substituição:</b>	300.0434
<b>Altura da embalagem mm:</b>	20
<b>Comprimento da embalagem mm:</b>	244
<b>Comprimento mm:</b>	260
<b>Largura da embalagem mm:</b>	70
<b>Material 1:</b>	Aço especial para ferramentas
<b>Material 2:</b>	afagado e bem polido
<b>Peso em g:</b>	155
<b>Raio R:</b>	190.0



### Peças de reposição

Artigo-N.º	Número	Artigo	Preço de varejo recomendado: (excl. IVA)
300.0434	1 x	 Pontas de substituição para compasso com ponteiro com mola de...	0,47 € *