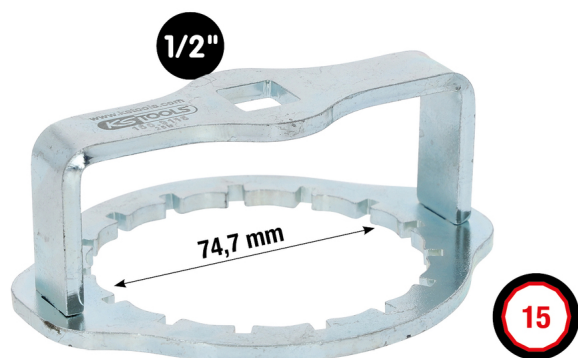


Chave para filtro de óleo de 1/2" Ø 74 mm / 15 ranhuras para Opel

Artigo-N.º: 150.9115

EAN: 4042146843024

Preço de varejo recomendado: 62,25 € *



Descrição

- para instalação e desmontagem rápida e profissional do filtro de óleo
- para o aperto com precisão dinamométrica conforme indicações do fabricante
- adequado para funcionamento à esquerda e à direita
- acionamento de quadrado interior conforme DIN 3120 - ISO 1174
- para acionamento manual

Áreas de aplicação / para: Opel Astra K, Insignia B

Códigos do motor: F15DVC, F15DVH

Caraterísticas

Acionamento quadrado em polegadas: 1/2"

Aplicabilidade: Opel

Aplicação para: Opel Astra K, Insignia B

Conteúdo da embalagem: 1

Código do motor Opel: EN-53071, F15DVC, F15DVH, KM-726-A

Diâmetro em mm: 74,6

Material 1: Aço excepcional de cromo vanádio

Norma: DIN 3120, ISO 1174

Peso em g: 120

Ranhuras: 15

