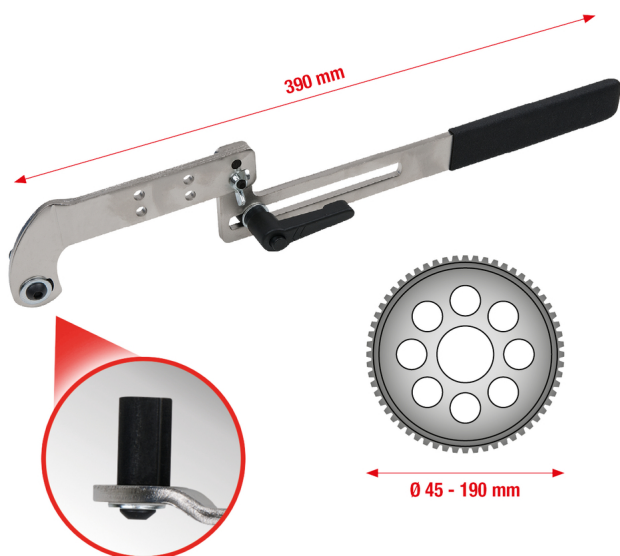


## Ferramenta imobilizadora / contra-calço universal para carretos dos veios de excêntricos

Artigo-N.º: 150.2990

EAN: 4042146421642

Preço de varejo recomendado: 232,97 € \*



### Descrição

- ideal e adequado para praticamente todos os tipos de veículo
- para área de trabalho do diâmetro do carreto 45 - 190 mm
- com bloqueio rápido para reposicionamento da área de trabalho
- ferramenta de aplicação universal para encaixar, rodar e fixar polias perfuradas
- permite rodar os carretos de comando do veio de excêntricos ou soltar o parafuso de fixação da polia
- transferência perfeita da força da alavanca ao longo do comprimento total de 390 mm
- ferramenta muito fina para os acessos máximos
- utilização rápida e fácil
- força máxima de retenção
- com cabo revestido a material sintético
- aço especial para ferramentas

### Caraterísticas

Altura da embalagem mm:	70
Comprimento da embalagem mm:	479
Comprimento mm:	390
Conteúdo da embalagem:	1
Diâmetro em mm:	45-190
Largura da embalagem mm:	112
Material 1:	Aço especial para ferramentas
Peso em g:	500

