



CHROMEplus® uchwyt nasadzany z przegubem

Nr artykułu.: 918.3700

EAN: 4042146327210

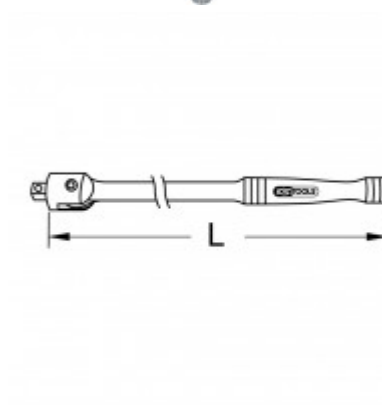
Cena specjalna: 29,00 € *

Opis


- końcówka czworokątną zgodną z DIN 3120 / ISO 1174 z blokadą kulkową
- szczególnie polecana do trudnodostępnych miejsc
- zapobiega przed przeciążeniem
- oksydowana głowica
- chromowany na wysoki połysk
- chrom-wanad

Cechy

Długość całkowita L w mm:	260.0
Długość opakowania mm:	265
Jednostka opakowaniowa:	1
Końcówka czworokątna w calach:	3/8"
Materiał1:	Delikatny chrom wanda stal, mat satynowy chromowany
Norma:	DIN 3120, ISO 1174
Szerokość opakowania mm:	25
Waga w g:	390
Wysokość opakowania mm:	25
Łeb wymienny:	918.3826-1



Części zamienne

Nr artykułu	Ilość	Artykuł	Zalecana cena detaliczna: (nie zaw. VAT.)
918.3826-1	1 x	 Głowica zastępcza do uchwytu 3/8"CHROMEplus	18,77 €*