



## Zestaw kluczy nasadowych Torx plus 22-szt

Nr artykułu.: 911.3120

EAN: 4042146378809

Cena specjalna: 43,00 € \*



**IP10 - IP15 - IP20 - IP25 - IP30  
IP40 - IP45 - IP50 - IP55 - IP60**



**TS10 - TS15 - TS20 - TS25 - TS30  
TS40 - TS45 - TS50 - TS55 - TS60**

**1/4" x 1/4" - 3/8" x 10 mm**



### Opis

- idealny zestaw narzędzi do śrub Torx i Torx Plus
- z napędem na klucz sześciokątny zgodny z DIN 3126 / ISO 1173 Forma C 6,3 i C 8
- do użytku ręcznego i z wkrętakami elektrycznymi
- idealnie nadaje się do połączeń śrubowych w zakładach i przemyśle
- model wzmocniony
- niklowany
- specjalna stal narzędziowa
- w trwałej walizce z tworzywa sztucznego

### Zastosowanie do TX PLUS:

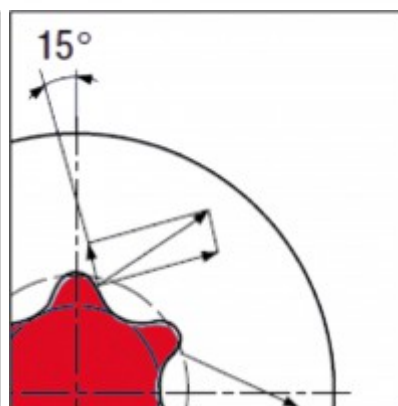
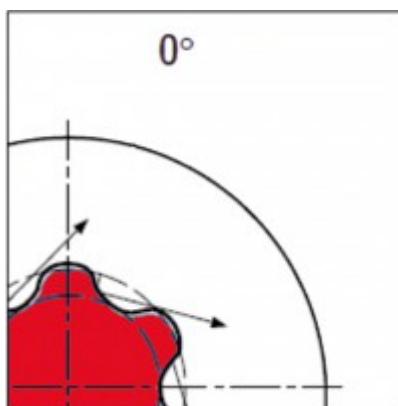
Pokrywa koła zamachowego / pokrywa obudowy paska rozrządu /ogólnie silnik / przekładnie

### Zastosowanie do Tamper TX:

Pompy z układem pompowo-dyszowym, miernikiem masy powietrza, immobilizerem jednostki sterującej EWS3 / pompami wtryskowymi / alternatorami etc.

### Cechy

|                                 |  |
|---------------------------------|--|
| <b>Długość opakowania mm:</b>   | 162  |
| <b>Jednostka opakowaniowa:</b>  | 1  |
| <b>Materiał1:</b>               | specjalna stal do narzędzi   |
| <b>Materiał2:</b>               | niklowany  |
| <b>Norma:</b>                   | DIN 3126, ISO 1173 - C 6,3, ISO 1173 - C 8, ISO 1173                       |
| <b>Profil1:</b>                 | TORX PLUS, TORX PLUS z otworem, Profil pięciogwiazdkowy z otworem czołowym |
| <b>Szerokość opakowania mm:</b> | 85   |
| <b>Waga w g:</b>                | 432  |
| <b>Wysokość opakowania mm:</b>  | 40   |
| <b>części w zestawie:</b>       | 22   |
| <b>grzechotka:</b>              | nie  |



**Składający się z:**

| Nr artykułu | Ilość | Artykuł  | Zalecana cena detaliczna:<br>(nie zaw. VAT.) |
|-------------|-------|--|--|
| 911.3101    | 1 x   |  1/4" Bitów 5-kątny z otworem, TS10 | 1,40 € *                                     |
| 911.3102    | 1 x   |  1/4" Bitów 5-kątny z otworem, TS15 | 1,40 € *                                     |
| 911.3103    | 1 x   |  1/4" Bitów 5-kątny z otworem, TS20 | 1,40 € *                                     |

|          |     |   |  |          |
|----------|-----|---|--|----------|
| 911.3104 | 1 x |    | 1/4" Bitów 5-kątny z otworem, TS25                                     | 1,40 € * |
| 911.3106 | 1 x |    | 1/4" Bitów 5-kątny z otworem, TS30                                     | 1,40 € * |
| 911.3121 | 1 x |    | 10mm Bitów 5-kątny z otworem, TS40                                     | 1,69 € * |
| 911.3122 | 1 x |    | 10mm Bitów 5-kątny z otworem, TS45                                     | 1,69 € * |
| 911.3123 | 1 x |    | 10mm Bitów 5-kątny z otworem, TS50                                     | 1,69 € * |
| 911.3124 | 1 x |    | 10mm Bitów 5-kątny z otworem, TS55                                     | 2,23 € * |
| 911.3125 | 1 x |    | 10mm Bitów 5-kątny z otworem, TS60                                     | 2,54 € * |
| 911.3240 | 1 x |    | 1/4" Bit do śrub Torx PLUS, IP10                                       | 1,60 € * |
| 911.3241 | 1 x |   | 1/4" Bit do śrub Torx PLUS, IP15                                       | 1,60 € * |
| 911.3242 | 1 x |  | 1/4" Bit do śrub Torx PLUS, IP20                                       | 1,60 € * |
| 911.3243 | 1 x |  | 1/4" Bit do śrub Torx PLUS, IP25                                       | 1,60 € * |
| 911.3244 | 1 x |  | 1/4" Bit do śrub Torx PLUS, IP30                                       | 1,60 € * |
| 911.3260 | 1 x |  | 10 mm Bit do śrub Torx PLUS, IP40                                      | 3,23 € * |
| 911.3261 | 1 x |  | 10 mm Bit do śrub Torx PLUS, IP60                                      | 3,23 € * |
| 911.3262 | 1 x |  | 10 mm Bit do śrub Torx PLUS, IP60                                      | 3,23 € * |
| 911.3263 | 1 x |  | 10 mm Bit do śrub Torx PLUS, IP55                                      | 4,58 € * |
| 911.3264 | 1 x |  | 10 mm Bit do śrub Torx PLUS, IP60                                      | 5,63 € * |
| 911.4311 | 1 x |  | 3/8" Adapter nasadkowy do bitów z pierścieniem zabezpieczającym, do... | 7,28 € * |

911.4327

1 x

1/4" Adapter nasadkowy do bitów z pierścieniem  
zabezpieczającym

5,19 € \*