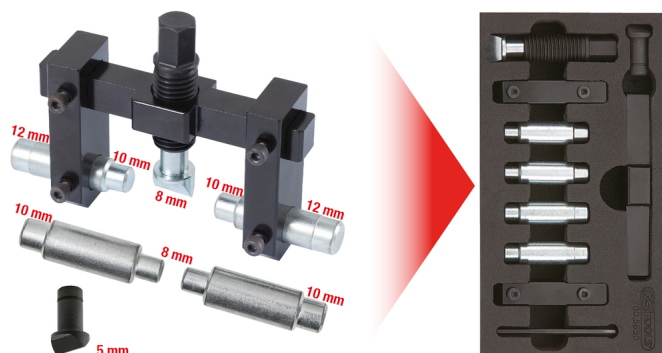


## Uniwersalne Urządzenie Do Naprawy Układu Kierowniczego, 11-szt

Nr artykułu.: 700.5650

EAN: 4042146400784

Zalecana cena detaliczna: 127,10 € \*

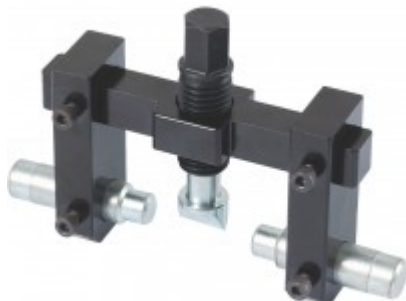


### Opis

- idealny do szybkiego i bezpiecznego rozprężania otworów zacisków czopa osi lub obsady przegubu nośnego
- potrzebny do wyciągnięcia sprężynowej jednostki amortyzatora z otworu zaciskowego czopa osi
- ułatwia montaż i demontaż
- zapobiega uszkodzeniom obudowy czopa osi (odlew lub aluminium)
- uniwersalne zastosowania dzięki 2 parom różnych klinów rozporowych i trzpieni mocujących
- bez spęcznienia końca gwintu jak np. przy wyciskaniu
- optymalne mocowanie, dlatego zsunięcie się jest prawie niemożliwe
- dokładne centrowanie nakręcanymi i hartowanymi sprawdzianami wiertniczymi
- Zewnętrzna końcówka 6-kątna 13,0 mm
- specjalna stal narzędziowa

### Cechy

<b>Długość opakowania mm:</b>	227
<b>Jednostka opakowaniowa:</b>	1
<b>Materiał1:</b>	specjalna stal do narzędzi
<b>Szerokość opakowania mm:</b>	117
<b>Waga w g:</b>	750
<b>Wysokość opakowania mm:</b>	48
<b>części w zestawie:</b>	11
<b>zewnątrza nakrętka sześciokątna w mm:</b>	13



**Składający się z:**

Nr artykułu	Ilość	Artykuł	Zalecana cena detaliczna: (nie zaw. VAT.)
700.5651	1 x	 Urządzenie podstawowe do narzędzia rozprężającego otwory zaciskowe,...	30,14 € *
700.5652	1 x	 Zestaw bolców prowadzących, 8x10, 2-szt	18,86 € *
700.5653	1 x	 Zestaw bolców prowadzących, 10x12, 2-szt	19,00 € *
700.5654	1 x	 Klin czarny, H=5mm	16,02 € *
700.5655	1 x	 Klin srebrny, H=8mm	16,02 € *
700.5656	1 x	 Klucz kołkowy kątowy sześciokątny, 3mm	1,00 € *
700.5658	1 x	 Wrzeciono dla 700.5650	16,97 € *
700.5659	2 x	 Ramienia do 700.5650	56,44 € *